

**GOSTARIA DE BAIXAR
TODAS AS LISTAS
DO PROJETO MEDICINA
DE UMA VEZ?**

CLIQUE AQUI

ACESSE

WWW.PROJETOMEDICINA.COM.BR/PRODUTOS



Projeto Medicina

Exercícios de Matemática

Prismas

1. (Mackenzie) O lado, a diagonal de uma face e o volume de um cubo são dados, nessa ordem, por três números em progressão geométrica. A área total desse cubo é:

- a) 20
- b) 48
- c) 24
- d) 18
- e) 12

2. (Unicamp) Ao serem retirados 128 litros de água de uma caixa d'água de forma cúbica, o nível da água baixa 20 centímetros.

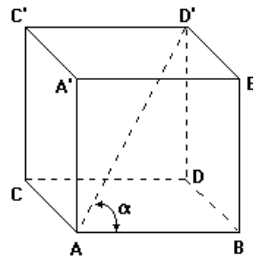
- a) Calcule o comprimento das arestas da referida caixa.
- b) Calcule sua capacidade em litros (1 litro equivale a 1 decímetro cúbico).

3. (Ita) Dado um prisma hexagonal regular, sabe-se que sua altura mede 3cm e que sua área lateral é o dobro da área de sua base. O volume deste prisma, em cm^3 , é:

- a) $27\sqrt{3}$
- b) $13\sqrt{2}$
- c) 12
- d) $54\sqrt{3}$
- e) $17\sqrt{5}$

4. (Unesp) Uma piscina de forma retangular tem 8m de largura, 15m de comprimento, 0,9m de profundidade num de seus extremos e 2,7m de profundidade no outro extremo, sendo seu fundo um plano inclinado. Calcule o volume da água da piscina quando a altura do nível da água é de 0,6m na extremidade mais funda.

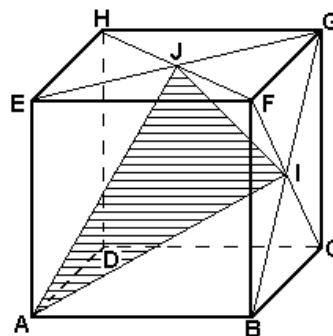
5. (Unesp) Sendo $ABCD A'B'C'D'$ um cubo, calcular o seno do ângulo α .



6. (Fuvest-gv) Na figura a seguir I e J são os centros das faces BCGF e EFGH do cubo ABCDEFGH de aresta a.

Os comprimentos dos segmentos AI e IJ são respectivamente:

- a) $a\sqrt{6}/2$, $a\sqrt{2}$
- b) $a\sqrt{6}/2$, $a\sqrt{2}/2$
- c) $a\sqrt{6}$, $a\sqrt{2}/2$
- d) $a\sqrt{6}$, $a\sqrt{2}$
- e) $2a$, $a/2$



7. (Unesp) Uma caixa d'água com a forma de um paralelepípedo reto de 1m x 1m de base e $(\sqrt{3})/2$ m de altura, está sobre uma laje horizontal com água até a altura h. Suponhamos que a caixa fosse erguida lateralmente, apoiada sobre uma das arestas da base (que é mantida fixa), sem agitar a água. Assim sendo, a água começaria a transbordar exatamente quando o ângulo da base da caixa com a laje medisse 30° . Calcular a altura h.

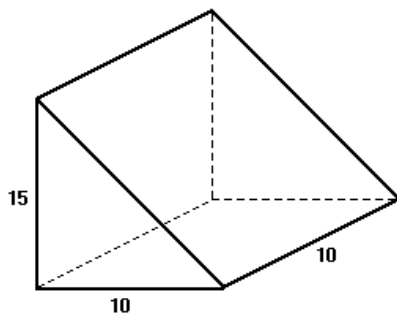
8. (Unesp) Uma piscina retangular de 10,0m x 15,0m e fundo horizontal está com água até a altura de 1,5m. Um produto químico em pó deve ser misturado à água à razão de um pacote para cada 4500 litros. O número de pacotes a serem usados é:

- a) 45
- b) 50
- c) 55
- d) 60
- e) 75

9. (Fuvest) Dois blocos de alumínio, em forma de cubo, com arestas medindo 10cm e 6cm são levados juntos à fusão e em seguida o alumínio líquido é moldado como um paralelepípedo reto de arestas 8cm, 8cm e xcm. O valor de x é:

- a) 16
- b) 17
- c) 18
- d) 19
- e) 20

10. (Fei) De uma viga de madeira de seção quadrada de lado $l=10\text{cm}$ extrai-se uma cunha de altura $h=15\text{cm}$, conforme a figura. O volume da cunha é:



- a) 250 cm^3
- b) 500 cm^3
- c) 750 cm^3
- d) 1000 cm^3
- e) 1250 cm^3

11. (Ita) A aresta de um cubo mede $x\text{ cm}$. A razão entre o volume e a área total do poliedro cujos vértices são os centros das faces do cubo será:

- a) $(\sqrt{3}/9)x\text{ cm}$
- b) $(\sqrt{3}/18)x\text{ cm}$
- c) $(\sqrt{3}/6)x\text{ cm}$

- d) $(\sqrt{3}/3)x\text{ cm}$
- e) $(\sqrt{3}/2)x\text{ cm}$

12. (Ita) As dimensões x, y, z de um paralelepípedo retângulo estão em progressão aritmética. Sabendo que a soma dessas medidas é igual a 33cm e que a área total do paralelepípedo é igual a 694cm^2 , então o volume deste paralelepípedo, em cm^3 , é igual:

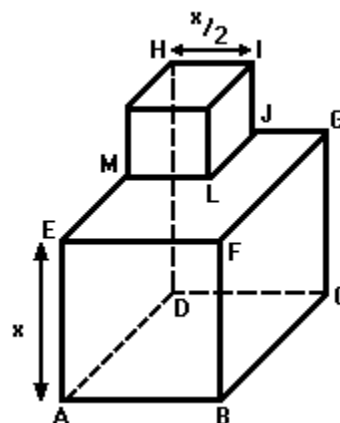
- a) 1.200
- b) 936
- c) 1.155
- d) 728
- e) 834

13. (Ufpe) Dois cubos C_1 e C_2 são tais que a aresta de C_1 é igual à diagonal de C_2 . Se V_1 e V_2 são, respectivamente, os volumes dos cubos de C_1 e C_2 , então, a razão V_1/V_2 é igual a:

- a) $\sqrt[3]{3}$
- b) $\sqrt{27}$
- c) $1/\sqrt{27}$
- d) $1/\sqrt[3]{3}$
- e) $\sqrt[3]{9}$

14. (Ufpe) Um triângulo equilátero tem lado $18\sqrt{3}\text{ cm}$ e é a base de um prisma reto de altura 48cm . Calcule o raio da maior esfera contida neste prisma.

15. (Uel) O sólido representado na figura a seguir é formado por um cubo de aresta de medida $x/2$ que se apóia sobre um cubo de aresta de medida x .



O volume de sólido representando é dado por

- a) $9x^3/8$
- b) $x^3/8$
- c) $3x^3$
- d) $3x^3/2$
- e) $7x^3$

16. (Ufmg) O volume de uma caixa cúbica é 216 litros.

A medida de sua diagonal, em centímetros, é

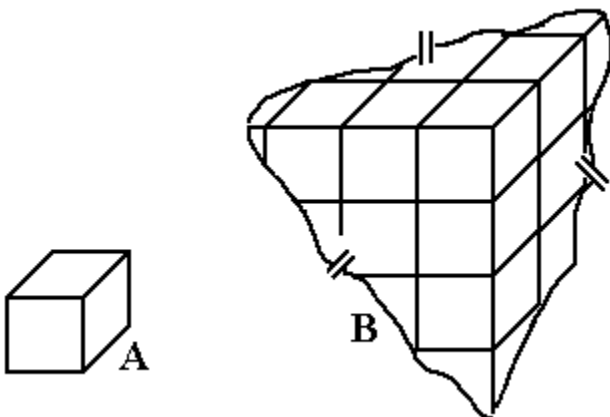
- a) $0,8\sqrt{3}$
- b) 6
- c) 60
- d) $60\sqrt{3}$
- e) $900\sqrt{3}$

17. (Ufmg) As dimensões de uma caixa retangular são 3cm, 20mm e 0,07m.

O volume dessa caixa, mililitros, é

- a) 0,42
- b) 4,2
- c) 42
- d) 420
- e) 4200

18. (Unesp) Empilham-se cubos A para formar um cubo maior B, parte do qual está representada na figura a seguir. Duas pessoas querem calcular o volume de B tomando o volume de A como unidade. Uma delas procede corretamente. A outra conta com o número maior de quadrados que aparecem em cada uma das faces de B e diz que o volume é a soma dos números que obteve. Sabe-se que ambas acharam o mesmo resultado. Qual é a relação dos volumes dos cubos A e B?

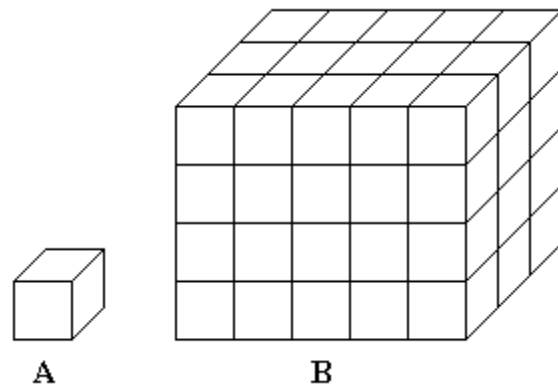


19. (Unesp) A área da superfície da Terra é estimada em $510.000.000\text{km}^2$. Por outro lado, estima-se que se todo vapor de água da atmosfera terrestre fosse condensado, o volume de líquido resultante seria de 13.000km^3 . Imaginando que toda essa água fosse colocada no interior de um paralelepípedo retângulo, cuja área da base fosse a mesma da superfície da Terra, a medida que mais se aproxima da altura que o nível da água alcançaria é

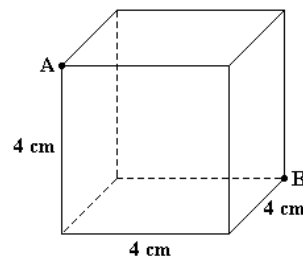
- a) 2,54 mm.
- b) 2,54 cm.
- c) 25,4 cm.
- d) 2,54 m.
- e) 0,254 km.

20. (Unesp) Quantos cubos A precisa-se empilhar para formar o paralelepípedo B?

- a) 60
- b) 47
- c) 94
- d) 39
- e) 48

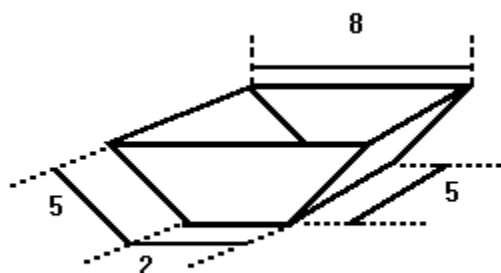


21. (Ufpe) No cubo da figura a seguir, as arestas medem 4cm. Quanto mede a diagonal AB?



- a) $4\sqrt{3}$ cm
- b) $2\sqrt{3}$ cm
- c) $4\sqrt{2}$ cm
- d) $2\sqrt{2}$ cm
- e) 2 cm

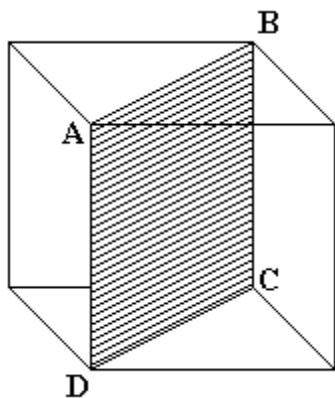
22. (Pucsp) Um tanque de uso industrial tem a forma de um prisma cuja base é um trapézio isósceles. Na figura a seguir, são dadas as dimensões, em metros, do prisma:



O volume desse tanque, em metros cúbicos, é

- a) 50
- b) 60
- c) 80
- d) 100
- e) 120

23. (Ufsc) Na figura a seguir, que representa um cubo, o perímetro do quadrilátero ABCD mede $8(1+\sqrt{2})$ cm. Calcule o volume do cubo em cm^3 .



24. (Mackenzie) Num paralelepípedo retângulo a soma das medidas de todas as arestas é 52 e a diagonal mede $\sqrt{91}$. Se as medidas das arestas estão em progressão geométrica, então o seu volume é:

- a) 216.
- b) 108.
- c) 81.
- d) 64.
- e) 27.

25. (Faap) Uma piscina está sendo drenada para limpeza., Se o seu volume de água inicial era de 90000 litros e depois de um tempo de "t" horas este volume diminuiu 2500 t^2 litros, o tempo necessário para o esvaziamento da piscina é:

- a) 36 horas
- b) 6 horas
- c) 10 horas
- d) 12 horas
- e) 24 horas

26. (Faap) Uma empresa produz embalagens para cosméticos. A embalagem deve ter a forma cúbica com volume de 68,94 centímetros cúbicos. A dimensão das arestas da embalagem (em cm) é:

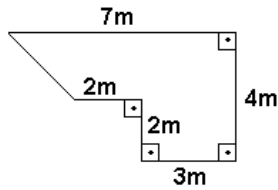
Dados: $\log 68,94 = 1,838$; $10^a = 4,1$ e $a = 0,613$

- a) 1,8
- b) 4,1
- c) 4,5
- d) 3,5
- e) 5,0

27. (Faap) Noticiou o Suplemento Agrícola do jornal "O Estado de São Paulo", em 6/9/95, que a Secretaria da Agricultura e Abastecimento determinou que os produtores de tomates enviem a mercadoria ao CEAGESP usando caixas, padronizadas do tipo K, cujas dimensões internas são: 495mm de comprimento, 355mm de altura e 220mm de largura. Cada medida tem uma tolerância, para mais ou menos, de 3mm. A diferença entre o volume máximo e o volume mínimo de cada caixa (em mm^3)

- a) 1.097.832
- b) 1.078.572
- c) 2.176.404
- d) 2.160.000
- e) 2.700.000

28. (Ufpe) Um prisma com 3m de altura tem seção transversal como se mostra na figura a seguir. Calcule o volume, em m^3 , deste prisma.

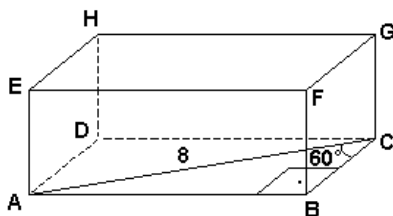


29. (Ufpe) Seja C um cubo cujo lado mede 5cm e π um plano contendo duas diagonais de C. Particiona-se C em 125 cubos com lado medindo 1cm através de planos paralelos às faces de C. O plano π contém o centro de quantos destes 125 cubos com lado medindo 1cm?

30. (Fuvest) O volume de um paralelepípedo reto retângulo é de 240 cm^3 . As áreas de duas de suas faces são 30 cm^2 e 48 cm^2 . A área total do paralelepípedo, em cm^2 , é

- a) 96
- b) 118
- c) 236
- d) 240
- e) 472

31. (Fatec) A diagonal da base de um paralelepípedo reto retângulo mede 8 cm e forma um ângulo de 60° com o lado menor da base. Se o volume deste paralelepípedo é 144 cm^3 , então a sua altura mede, em centímetros:

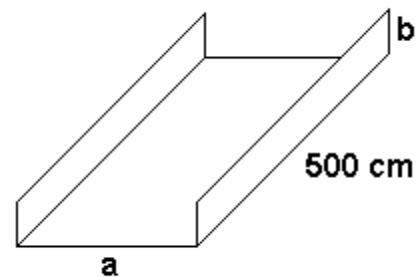


- a) $5\sqrt{3}$
- b) $4\sqrt{3}$
- c) $3\sqrt{3}$
- d) $2\sqrt{3}$
- e) $\sqrt{3}$

32. (Mackenzie) O raio de um cilindro circular reto é aumentado de 25%; para que o volume permaneça o mesmo, a altura do cilindro deve ser diminuída de k%. Então k vale:

- a) 25
- b) 28
- c) 30
- d) 32
- e) 36

33. (Fei) Uma chapa metálica retangular com 500cm de comprimento e 120cm de largura deve ser dobrada, conforme a figura, para obter-se uma calha. Quais devem ser as medidas a e b para que a vazão nessa calha seja a maior possível?



- a) $a = 60\text{cm}$, $b = 60\text{cm}$
- b) $a = 50\text{cm}$, $b = 35\text{cm}$
- c) $a = 40\text{cm}$, $b = 40\text{cm}$
- d) $a = 80\text{cm}$, $b = 25\text{cm}$
- e) $a = 60\text{cm}$, $b = 30\text{cm}$

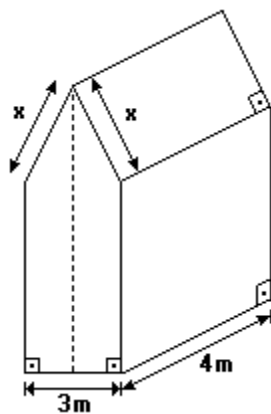
34. (Cesgranrio) Se a diagonal de uma face de um cubo mede $5\sqrt{2}$, então o volume desse cubo é:

- a) $600\sqrt{3}$.
- b) 625.
- c) 225.
- d) 125.
- e) $100\sqrt{3}$.

35. (Puccamp) Um bloco maciço de ferro tem a forma de um paralelepípedo retângulo com dimensões de 15cm de comprimento, 7,5cm de largura a 4cm de altura. Quantos gramas tem esse bloco, se a densidade do ferro é $7,8\text{g/cm}^3$?

- a) 35,1
- b) 234
- c) 351
- d) 2340
- e) 3510

36. (Puccamp) Considere uma barraca de lona projetada de acordo com as indicações da figura a seguir.



Ela deve medir 4m de comprimento 3m de largura. As faces laterais devem ter 2m de altura e a altura total da barraca deve ser 3m. O piso da barraca também é feito de lona. Nessa barraca, a superfície total da lona utilizada será

- a) $(39 + 2\sqrt{10})\text{m}^2$
- b) $(43 + 2\sqrt{10})\text{m}^2$
- c) $(43 + 4\sqrt{13})\text{m}^2$
- d) $(45 + \sqrt{3})\text{m}^2$
- e) $(47 + 2\sqrt{13})\text{m}^2$

37. (Pucsp) Um prisma reto é tal que sua base é um triângulo equilátero cujo lado mede $4\sqrt{3}\text{cm}$ e o seu volume é igual ao volume de um cubo de aresta medindo $4\sqrt{3}\text{cm}$. A área total desse prisma, em centímetros quadrados, é

- a) $24\sqrt{3}$
- b) $192\sqrt{3}$
- c) $204\sqrt{3}$
- d) $216\sqrt{3}$
- e) $228\sqrt{3}$

38. (Fgv) Um arquiteto tem dois projetos para construção de uma piscina retangular com 1m de profundidade:

Projeto 1: dimensões do retângulo: $16\text{m} \times 25\text{m}$
 Projeto 2: dimensões do retângulo: $10\text{m} \times 40\text{m}$

Sabendo-se que as paredes laterais e o fundo são revestidos de azulejos cujo preço é R\$10,00 por m^2 :

- a) Qual a despesa com azulejos em cada projeto?
- b) Se a área do retângulo for de 400m^2 , e x for uma de suas dimensões, expresse o custo dos azulejos em função de x.

39. (Pucmg) Na maquete de uma casa, feita na escala 1:500, uma sala tem 8 mm de largura, 10 mm de comprimento e 8 mm de altura. A capacidade, em litros, dessa sala é:

- a) 640
- b) 6400
- c) 800
- d) 8000
- e) 80000

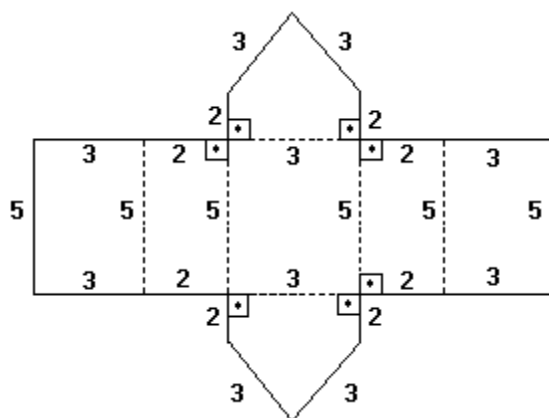
40. (Pucmg) A aresta de um tetraedro regular mede 2 cm. A medida do volume desse poliedro, em cm^3 , é:

- a) $(2\sqrt{2})/3$
- b) $(4\sqrt{3})/3$
- c) $8\sqrt{2}$
- d) $8\sqrt{3}$
- e) 16

41. (Ufmg) A base de uma caixa retangular tem dimensões 2cm e 3cm. Colocam-se 21,6 gramas de um certo líquido nessa caixa. Se cada 0,9 grama desse líquido ocupa 1cm^3 , o nível do líquido na caixa é:

- a) 3,5 cm
- b) 4 cm
- c) 4,5 cm
- d) 5 cm

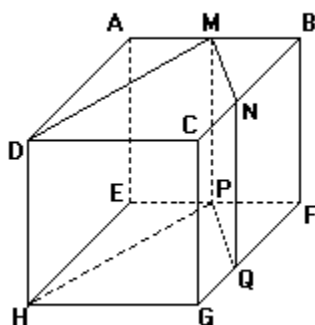
42. (Ufmg) Observe a figura.



Um prisma reto de base pentagonal foi desdobrado obtendo-se essa figura, na qual as linhas pontilhadas indicam as dobras. O volume desse prisma é:

- a) $6 + (9\sqrt{3})/4$
- b) $(45\sqrt{3})/4$
- c) $30 + (9\sqrt{3})/4$
- d) $30 + (45\sqrt{3})/4$

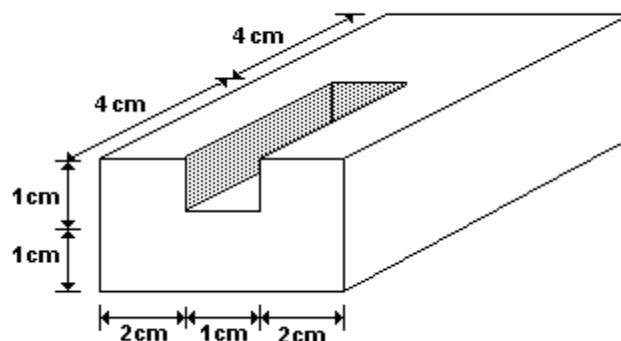
43. (Unesp) As arestas do cubo ABCDEFGH, representado pela figura, medem 1 cm.



Se M, N, P e Q são os pontos médios das arestas a que pertencem, então o volume do prisma DMNCHPQG é

- a) $0,625 \text{ cm}^3$
- b) $0,725 \text{ cm}^3$
- c) $0,745 \text{ cm}^3$
- d) $0,825 \text{ cm}^3$
- e) $0,845 \text{ cm}^3$

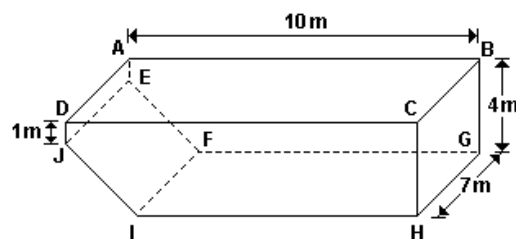
44. (Unirio)



Na fabricação da peça acima, feita de um único material que custa R\$ 5,00 o cm^3 , deve-se gastar a quantia de:

- a) R\$ 400,00
- b) R\$ 380,00
- c) R\$ 360,00
- d) R\$ 340,00
- e) R\$ 320,00

45. (Ufmg) Observe a figura.



Essa figura representa uma piscina retangular com 10m de comprimento e 7m de largura. As laterais AEJD e BGHC são retângulos, situados em planos perpendiculares ao plano que contém o retângulo ABCD. O fundo da piscina tem uma área total de 77m^2 e é formado por dois retângulos, FGHI e EFIJ. O primeiro desses retângulos corresponde à parte da

piscina onde a profundidade é de 4m e o segundo, à parte da piscina onde a profundidade varia entre 1m e 4m. A piscina, inicialmente vazia, recebe água à taxa de 8.000 litros por hora.

Assim sendo, o tempo necessário para encher totalmente a piscina é de

- a) 29 h e 30 min
- b) 30 h e 15 min
- c) 29 h e 45 min
- d) 30 h e 25 min

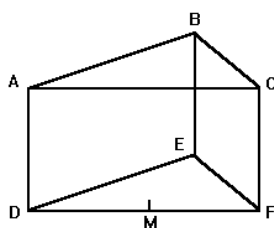
46. (Ufpr) Pelo regulamento de uma companhia de transportes aéreos, é permitido levar a bordo objeto de tamanho tal que a soma de suas dimensões (comprimento, largura e altura) não exceda 115cm.

Assim, é correto afirmar:

- (01) É permitido levar uma caixa em forma de cubo com altura de 0,35m.
- (02) É permitido levar um pacote com 55cm de comprimento, 30 cm de largura e 40 cm de altura.
- (04) Para que possa ser levada a bordo uma caixa de comprimento, largura e altura respectivamente indicados por a, b e c, em centímetros, é necessário que as medidas verifiquem a condição $a+b+c \leq 115$.
- (08) Um pacote, com formato de paralelepípedo reto de base quadrada de lado 30cm, poderá ser levado a bordo se qualquer face lateral tiver uma de suas diagonais medindo $30\sqrt{5}$ cm.
- (16) Se um objeto levado a bordo tem formato de paralelepípedo reto-retângulo de dimensões 20cm, 30cm e 40cm, então o seu volume é 100% maior do que o volume de outro objeto com mesmo formato e de dimensões 10cm, 15cm e 80cm.

Soma ()

47. (Fatec) A figura a seguir é um prisma reto, cuja base é um triângulo equilátero de $10\sqrt{2}$ cm de lado e cuja altura mede 5 cm.



Se M é o ponto médio de aresta DF, o seno do ângulo BME é

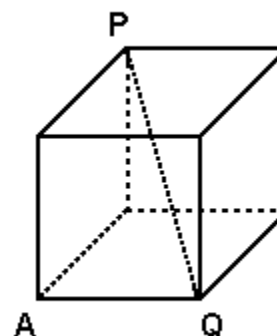
- a) $(\sqrt{5})/5$
- b) $(\sqrt{7})/7$
- c) $(\sqrt{3})/2$
- d) $1/4$
- e) $2/5$

48. (Ufmg) Todos os possíveis valores para a distância entre dois vértices quaisquer de um cubo de aresta 1 são

- a) 1, $\sqrt{2}$ e 3
- b) 1, $\sqrt{2}$ e $\sqrt{3}$
- c) 1, $\sqrt{3}$ e 2
- d) 1 e $\sqrt{2}$

49. (Mackenzie) No cubo da figura a seguir, a distância do vértice A à diagonal PQ é $\sqrt{6}$. Então, o volume do cubo é:

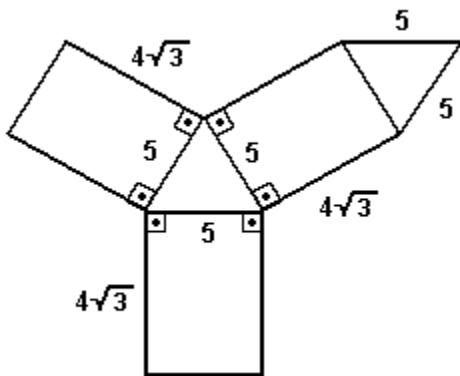
- a) $9\sqrt{3}$
- b) $8\sqrt{3}$
- c) 27
- d) 64
- e) 125



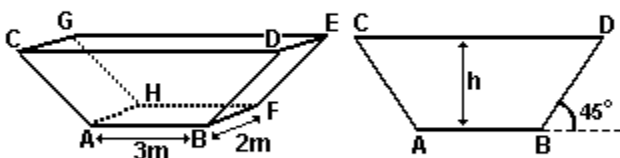
50. (Unb) Considere um tetraedro regular com vértices A, B, C e D e arestas de comprimento igual a 17 cm, no qual M, N, O e P são pontos médios das arestas AB, BC, CD, e DA, respectivamente. Calcule, em centímetros, o perímetro do quadrilátero com vértices M, N, O e P, desprezando a parte fracionária de seu resultado, caso exista.

51. (Ufrs) A figura a seguir representa a planificação de um sólido. O volume deste sólido é

- a) $20\sqrt{3}$
- b) 75
- c) $50\sqrt{3}$
- d) 100
- e) $100\sqrt{3}$



52. (Unb) Na figura abaixo, à esquerda, representa-se um reservatório de altura h e base retangular de 2 m de largura e 3 m de comprimento e, à direita, representa-se uma das paredes frontais desse reservatório. As paredes laterais (BDEF e ACGH) são inclinadas em 45° com relação ao plano da base e as paredes frontais são perpendiculares à base do reservatório. Calcule, em decímetros, o valor da altura h necessária para que a capacidade do reservatório seja de 8.000 L. Despreze a parte fracionária de seu resultado, caso exista.



53. (Puccamp) Deseja-se construir um recipiente fechado com volume de $0,5\text{m}^3$. Seu formato deverá ser o de um paralelepípedo retângulo, com altura de x metros e base quadrada de aresta x metros. O material para a confecção das faces laterais custa R\$1,50 o metro quadrado e o material para a tampa e a base custa R\$2,50 o metro quadrado. Se P é o custo de todo o material usado, em reais, deve-se ter

- a) $P = 3x^2 + 5/x$
- b) $P = 5x^2 + 3/x$
- c) $P = 5x^2 + 3x$
- d) $P = 3x^2 + 5x$
- e) $P = 8x^2$

54. (Puc-rio) Considere um paralelepípedo retangular com lados 2, 3 e 6 cm. A distância máxima entre dois vértices deste paralelepípedo é:

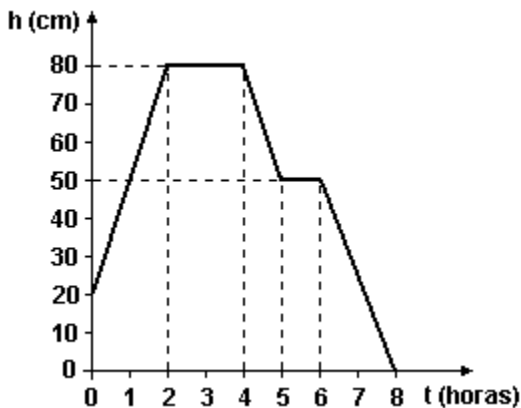
- a) 7 cm.
- b) 8 cm.
- c) 9 cm.
- d) 10 cm.
- e) 11 cm.

55. (Uece) Um prisma reto tem por base um triângulo retângulo cujos catetos medem 3m e 4m. Se a altura deste prisma é igual à hipotenusa do triângulo da base, então seu volume, em m^3 , é igual a:

- a) 60
- b) 30
- c) 24
- d) 12

56. (Ufsc) Usando um pedaço retangular de papelão, de dimensões 12cm e 16cm, deseja-se construir uma caixa sem tampa, cortando, em seus cantos, quadrados iguais de 2cm de lado e dobrando, convenientemente, a parte restante. A terça parte do volume da caixa, em cm^3 , é:

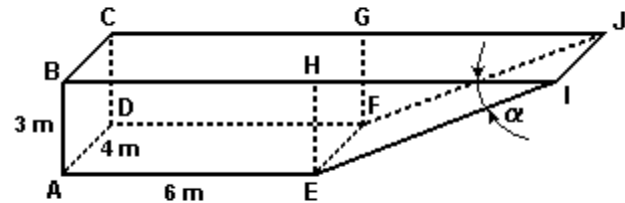
57. (Unioeste) Um reservatório de água tem capacidade de 2000 litros e a forma de um paralelepípedo retangular cujos lados da base medem 1m e 2m. Seja h a altura do nível da água, medida a partir da base do reservatório. O gráfico abaixo mostra como variou o nível de água durante um intervalo de tempo de 8 horas.



Com base nas informações acima e sabendo, ainda, que não entrou e saiu simultaneamente água do reservatório, é correto afirmar que:

01. O volume V de água no reservatório (em litros) e a altura h do nível (em centímetros) estão relacionados por $V=20.h$.
02. Em $t=0$ havia 300 litros de água no reservatório.
04. No período de 4 a 5 horas foram consumidos 600 litros de água.
08. Das 2 às 4 horas o reservatório esteve cheio.
16. O consumo médio de água de 6 a 8 horas foi maior que o consumo médio de água de 4 a 5 horas.
32. O consumo médio de água, no intervalo de tempo de 0 a 8 horas foi igual a 250 L/h.
64. No intervalo de tempo de 0 a 2 horas a altura h , medida em centímetros, pode ser expressa em função do tempo, medido em horas, por $h=20+30t$.

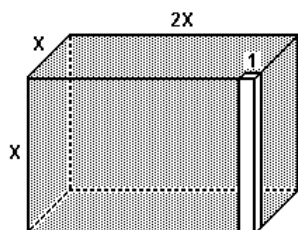
58. (Unesp) Um tanque para criação de peixes tem a forma da figura



onde ABCDEFGH representa um paralelepípedo retângulo e EFGHIJ um prisma cuja base EHI é um triângulo retângulo (com ângulo reto no vértice H e ângulo α no vértice I tal que $\text{sen}\alpha=3/5$). A superfície interna do tanque será pintada com um material impermeabilizante líquido. Cada metro quadrado pintado necessita de 2 litros de impermeabilizante, cujo preço é R\$2,00 o litro. Sabendo-se que $AB=3$ m, $AE=6$ m e $AD=4$ m, determine:

- a) as medidas de EI e HI;
- b) a área da superfície a ser pintada e quanto será gasto, em reais.

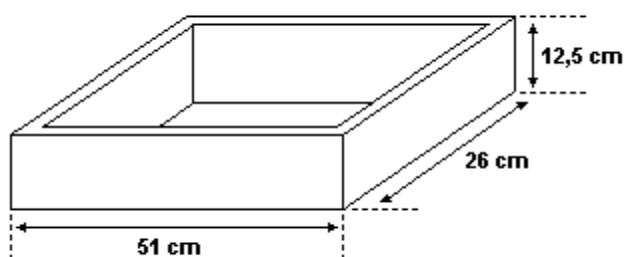
59. (Unesp) Considere o sólido resultante de um paralelepípedo retângulo de arestas medindo x , x e $2x$, do qual um prisma de base quadrada de lado 1 e altura x foi retirado. O sólido está representado pela parte escura da figura.



O volume desse sólido, em função de x , é dado pela expressão:

- a) $2x^3 - x^2$.
- b) $4x^3 - x^2$.
- c) $2x^3 - x$.
- d) $2x^3 - 2x^2$.
- e) $2x^3 - 2x$.

60. (Pucsp) Uma caixa sem tampa é feita com placas de madeira de 0,5cm de espessura. Depois de pronta, observa-se que as medidas da caixa, pela parte externa, são $51\text{cm} \times 26\text{cm} \times 12,5\text{cm}$, conforme mostra a figura abaixo.



O volume interno dessa caixa, em metros cúbicos, é

- a) 0,015
- b) 0,0156
- c) 0,15
- d) 0,156
- e) 1,5

61. (Puccamp) Dispõe-se de oito sólidos cujas medidas das arestas são iguais a x e y , numa dada unidade. Tais sólidos são:

- um cubo de aresta medindo x ;
- um cubo de aresta medindo y ;
- três prismas retos equivalentes de bases quadradas, com medidas x na aresta da base e y na altura;
- três prismas retos equivalentes de bases quadradas, com medidas y na aresta da base e x na altura.

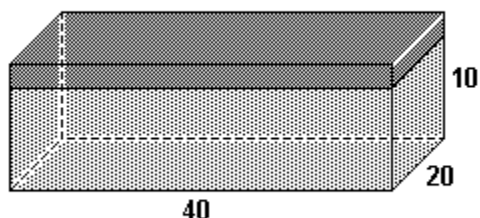
Com esses oito sólidos é possível construir-se um único sólido cujo volume, na unidade correspondente, é dado por

- a) $x^3 + y^3 + 6x^2y$
- b) $x^3 + y^3 + 6xy^2$
- c) $6xy(x^2 + y^2)$
- d) $(x - y)^3$
- e) $(x + y)^3$

62. (Puccamp) Uma caixa-d'água, com a forma de um paralelepípedo retângulo, tem capacidade para 1.000 litros. Qual é a capacidade de outra caixa, semelhante à primeira, cujas medidas das arestas são 20% maiores?

- a) 1.728l
- b) 1.800l
- c) 1.836l
- d) 1.900l
- e) 1.948l

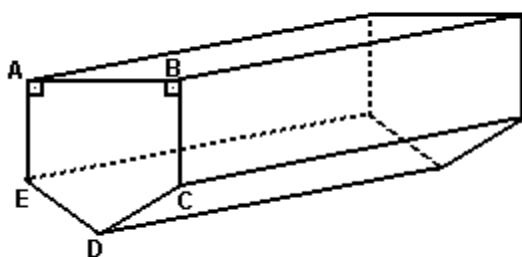
63. (Ufsm) Uma caixa de sapatos (com tampa) é confeccionada com papelão e tem as medidas, em centímetros, conforme a figura.



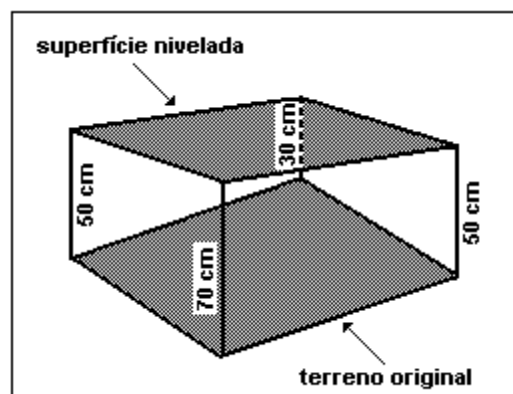
Sabendo-se que à área total da caixa são acrescentados 2% para fazer as dobras de fixação, o total de papelão empregado na confecção da caixa, em cm^2 , é

- a) 2406
- b) 2744
- c) 2856
- d) 2800
- e) 8000

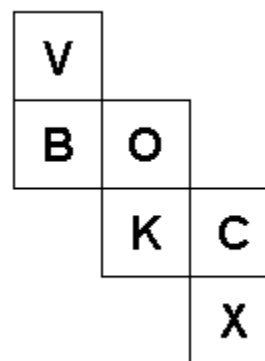
64. (Ufg) A figura abaixo representa um prisma reto, de altura 10cm, e cuja base é o pentágono ABCDE. Sabendo-se que $AB=3\text{cm}$ e $BC=CD=DE=EA=2\text{cm}$, calcule o volume do prisma.



65. (Unb) Para edificação de uma casa foi necessário nivelar o terreno, inicialmente plano e inclinado, fazendo-se um aterro. Depois de aterrado e nivelado, obteve-se um terreno de forma plana e quadrada, com 144m^2 de área. As alturas do aterro em cada um dos vértices do terreno original estão apresentadas na figura a seguir. Calcule, em metros cúbicos, o volume de terra utilizada nesse aterro, desprezando a parte fracionária de seu resultado, caso exista.



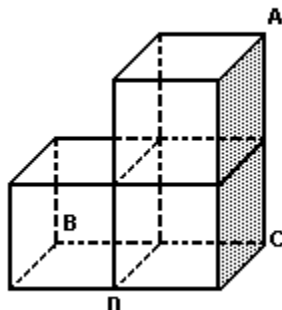
66. (Uerj) Dobrando-se a planificação abaixo, reconstruímos o cubo que a originou.



A letra que fica na face oposta à que tem um X é:

- a) V
- b) O
- c) B
- d) K

67. (Uepg) Sobre três cubos idênticos de aresta 1 dm agrupados conforme mostra a figura abaixo, assinale o que for correto.



- 01) A área do triângulo ABC é 2 dm^2
- 02) $\overline{AD} = 2\sqrt{6} \text{ dm}$
- 04) O triângulo ABC é retângulo isósceles.
- 08) O volume do sólido formado pelos três cubos é de 3 dm^3
- 16) O perímetro do triângulo BCD vale $4\sqrt{2} \text{ dm}$

68. (Unesp) A água de um reservatório na forma de um paralelepípedo retângulo de comprimento 30m e largura 20m atingia a altura de 10m. Com a falta de chuvas e o calor, 1800 metros cúbicos da água do reservatório evaporaram. A água restante no reservatório atingiu a altura de

- a) 2 m.
- b) 3 m.
- c) 7 m.
- d) 8 m.
- e) 9 m.

69. (Ufsc) Num paralelepípedo retângulo, as medidas das arestas estão em progressão aritmética de razão 3. A medida, em CENTÍMETROS, da menor aresta desse paralelepípedo, sabendo que a área total mede 132 cm^2 , é:

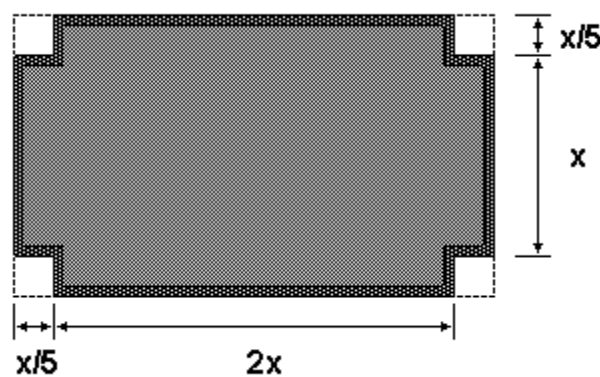
70. (Ufscar) Se a soma das medidas de todas as arestas de um cubo é 60cm, então o volume desse cubo, em centímetros cúbicos, é

- a) 125.
- b) 100.
- c) 75.
- d) 60.
- e) 25.

71. (Uff) Uma piscina tem a forma de um prisma reto, cuja base é um retângulo de dimensões 15m e 10m. A quantidade necessária de litros de água para que o nível de água da piscina suba 10cm é:

- a) 0,15 L
- b) 1,5 L
- c) 150 L
- d) 1.500 L
- e) 15.000 L

72. (Unicamp) A figura abaixo é planificação de uma caixa sem tampa:



a) Encontre o valor de x, em centímetros, de modo que a capacidade dessa caixa seja de 50 litros.

b) Se o material utilizado custa R\$10,00 por metro quadrado, qual é o custo de uma dessas caixas de 50 litros considerando-se apenas o custo da folha retangular plana?

73. (Unesp) Um reservatório de água de uma creche tem a forma de um paralelepípedo retângulo com área da base igual a 2 m^2 e altura de 2m. O reservatório estava completamente vazio e à 0 hora (quando a creche estava fechada) ele começou a encher de água. A altura do nível de água no reservatório ao final de t horas, após começar a encher, é dada por

$$h(t) = 5t/(t + 6)$$

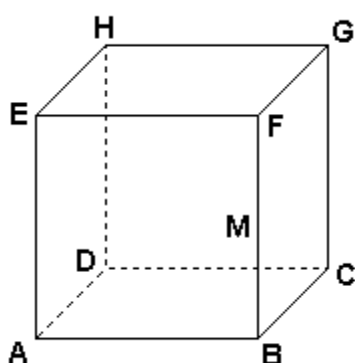
com h(t) em metros.

a) Determine a capacidade total de água do reservatório e o volume $V(t)$ de água no reservatório no instante t (em m^3).

b) Determine entre quais horários da madrugada o volume $V(t)$ do reservatório será maior que $2m^3$ e menor que sua capacidade total.

74. (Ufpr) Na figura a seguir está representado um cubo de aresta 6 m, com a face ABCD na posição horizontal. Um plano α contém a aresta EH e o ponto médio M da aresta BF.

Assim, é correto afirmar:



(01) O plano α é perpendicular à face EABF.
 (02) As interseções de α com as faces EABF e DCGH são segmentos paralelos.

(04) O comprimento do segmento EM é $3\sqrt{3}$ m.
 (08) A parte do cubo que está acima do plano α é uma pirâmide.
 (16) A área do trapézio ABME é $27 m^2$.
 (32) A parte do cubo que está abaixo do plano α tem volume igual a $162 m^3$.

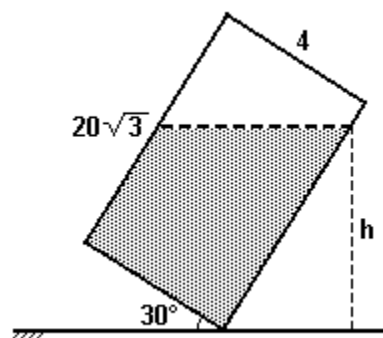
Soma ()

75. (Ufsc) A área total de um paralelepípedo reto retângulo é de $376m^2$ e as suas dimensões são proporcionais aos números 3, 4 e 5. Determine a décima parte do volume desse paralelepípedo.

76. (Pucsp) Um paralelepípedo retângulo tem suas dimensões dadas, em centímetros, pelas expressões $x - 4$, $x - 3$ e $(2x + 3)/3$, nas quais x é um número racional maior do que 4. Se o volume do paralelepípedo é $30 cm^3$, então sua área total, em centímetros quadrados, é

- a) 62
- b) 54
- c) 48
- d) 31
- e) 27

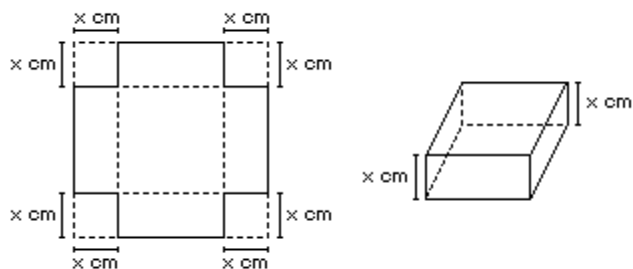
77. (Fuvest) Um bloco retangular (isto é, um paralelepípedo reto-retângulo) de base quadrada de lado 4cm e altura $20\sqrt{3}$ cm, com $2/3$ de seu volume cheio de água, está inclinado sobre uma das arestas da base, formando um ângulo de 30° com o solo (ver seção lateral a seguir). Determine a altura h do nível da água em relação ao solo.



78. (Fuvest) Em um bloco retangular (isto é, paralelepípedo reto retângulo) de volume $27/8$, as medidas das arestas concorrentes em um mesmo vértice estão em progressão geométrica. Se a medida da aresta maior é 2, a medida da aresta menor é.

- a) $7/8$
- b) $8/8$
- c) $9/8$
- d) $10/8$
- e) $11/8$

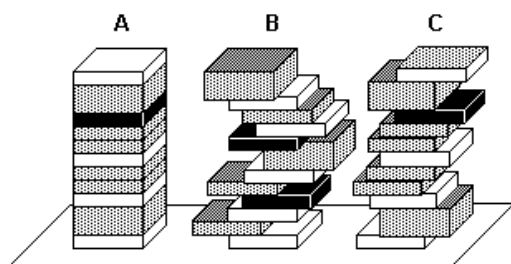
79. (Puccamp) De uma folha quadrada de papelão, com 60cm de lado, devem ser cortados os quatro cantos, para montar a base inferior e as faces laterais de uma caixa de base quadrada, como mostram as figuras abaixo.



Essa caixa será fechada com uma tampa de acrílico e, no seu interior, serão colocadas bolas com 3cm de raio, acomodadas em uma única camada ou em várias camadas, dependendo da medida x da altura da caixa. Se todas as camadas devem ter o mesmo número de bolas, a maior quantidade de bolas que podem ser acomodadas é

- a) 72
- b) 64
- c) 48
- d) 24
- e) 16

80. (Ufsm)



Três crianças estavam brincando na biblioteca da escola e resolveram fazer pilhas de mesma altura, com livros, conforme a figura. A mais organizada fez a pilha A, e as outras duas fizeram as pilhas B e C. Considerando-se que todos os livros têm a mesma área de capa e que as pilhas têm a mesma altura, pode-se afirmar que

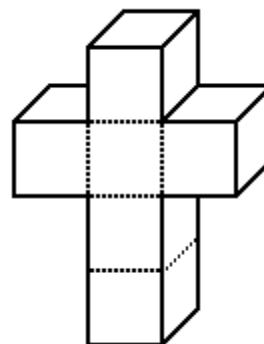
- a) o volume da pilha A é maior do que o volume da pilha C.
- b) os volumes das pilhas B e C são iguais e maiores do que o volume da pilha A.
- c) o volume da pilha A é menor do que o volume da pilha B que é menor do que o volume da pilha C.
- d) os volumes das três pilhas são iguais.
- e) não existem dados suficientes no problema para decidir sobre os volumes e compará-los.

81. (Ufv) Um recipiente, contendo água, tem a forma de um paralelepípedo retangular, e mede 1,20m de comprimento, 0,50m de largura e 2,00m de altura. Uma pedra de forma irregular é colocada no recipiente, ficando totalmente coberta pela água. Observa-se, então, que o nível da água sobe 1m. Assim é CORRETO concluir que o volume da pedra, em m^3 , é:

- a) 0,06
- b) 6
- c) 0,6
- d) 60
- e) 600

82. (Ufu) Considere uma cruz formada por 6 cubos idênticos e justapostos, como na figura abaixo. Sabendo-se que a área total da cruz é de $416cm^2$, pode-se afirmar que o volume de cada cubo é igual a

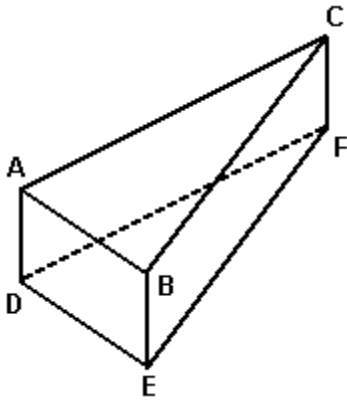
- a) $16 cm^3$
- b) $64 cm^3$
- c) $69 cm^3$
- d) $26 cm^3$



83. (Puc-rio) Seja A um vértice de um cubo de lado 2cm e B e C os centros de duas faces que não

contêm A como vértice. Ache os lados do triângulo ABC.

84. (Pucsp) Na figura a seguir tem-se o prisma reto ABCDEF, no qual $DE=6\text{cm}$, $EF=8\text{cm}$ e DE é perpendicular a EF.



Se o volume desse prisma é 120cm^3 , a sua área total, em centímetros quadrados, é

- a) 144
- b) 156
- c) 160
- d) 168
- e) 172

85. (Pucpr) As dimensões de um paralelepípedo retângulo são proporcionais a 2, 3 e 5. Sabendo-se que o volume do paralelepípedo é 240m^3 , calcular a sua área total.

- a) 248 m^2
- b) 300 m^2
- c) 62 m^2
- d) 30 m^2
- e) 124 m^2

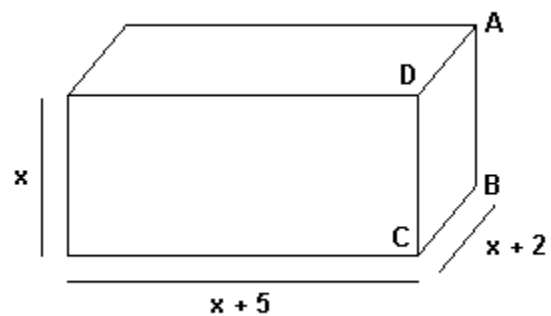
86. (Ufal) Um paralelepípedo retângulo tem altura de 4cm e arestas da base medindo 2cm e 3cm.

- () A área de sua base é 3cm^2 .
- () Seu volume é 24cm^3 .
- () A diagonal de sua base mede 5cm.
- () Sua diagonal principal mede $\sqrt{29}\text{cm}$.
- () Sua área total é 50cm^2 .

87. (Ufpi) A soma das áreas totais de dois cubos é 150cm^2 . Se a aresta do menor mede 3cm, o valor da soma das diagonais destes cubos, em centímetros, é:

- a) $5\sqrt{2}$
- b) $7\sqrt{3}$
- c) $3\sqrt{5}$
- d) $5\sqrt{7}$
- e) $2\sqrt{11}$

88. (Ufal) Considere o paralelepípedo retangular representado abaixo, cujas medidas são dadas em centímetros.



() Seu volume, em centímetros cúbicos, é x^3+7x^2+10x .

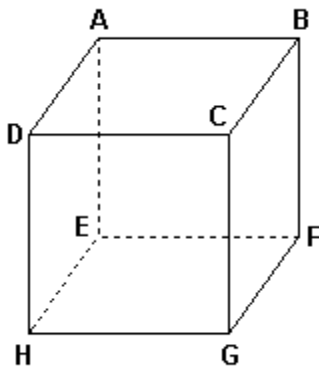
() A área da face ABCD, em centímetros quadrados, é x^2+2x .

() Se a área da face ABCD é 24cm^2 , então $x=6\text{cm}$.

() A área total, em centímetros quadrados, é $6x^2+21x+10$.

() Se $x=2\text{cm}$, a área total é 100cm^2 .

89. (Ufal) Na figura abaixo tem-se um cubo de vértices A, B, C, D, E, F, G, H.



- () O cubo tem 12 arestas.
- () A reta FG é paralela à reta AB.
- () As retas AB e CG são ortogonais.
- () A reta EF é paralela à reta DC.
- () A intersecção do plano determinado pelos pontos D, B e F com o plano da face EFGH é a reta FH.

90. (Ufc) Em um reservatório na forma de paralelepípedo foram colocados 18.000 litros de água, correspondendo a $\frac{4}{5}$ de sua capacidade total. Se este reservatório possui 3m de largura e 5m de comprimento, então a medida de sua altura é:

- a) 1 m
- b) 2 m
- c) 1,5 m
- d) 2,5 m
- e) 3 m

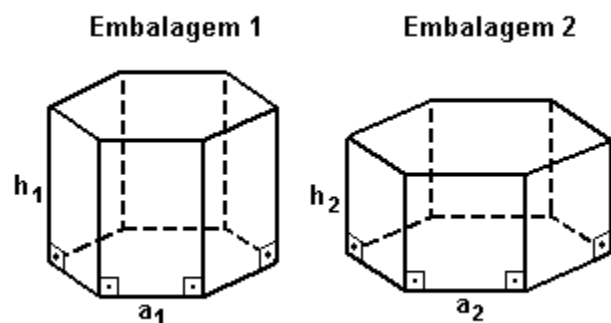
91. (Ufes) As áreas de três faces de um paralelepípedo retangular medem 5cm^2 , 10cm^2 e 14cm^2 . Podemos afirmar que o volume desse paralelepípedo é

- a) 14 cm^3
- b) $29/2\text{ cm}^3$
- c) $10\sqrt{7}\text{ cm}^3$
- d) 29 cm^3
- e) $5\sqrt{5}\text{ cm}^3$

92. (Ufes) Num cubo de aresta inscreve-se uma esfera, na esfera inscreve-se um cubo e assim sucessivamente. Calcule a soma das áreas totais dos cubos assim obtidos.

93. (Ufpe) Um reservatório de forma cúbica tem aresta medindo 3m e é preenchido em três horas utilizando uma bomba-d'água. Com a mesma bomba, em quantas horas preenche-se um reservatório na forma de um paralelepípedo reto de dimensões 4m, 6m, 9m?

94. (Ufpel) As embalagens abaixo, com a forma de prismas hexagonais regulares, têm a mesma capacidade de armazenamento.



Sendo $h_1 = 4\sqrt{3}\text{ cm}$, $a_1 = 2\sqrt{3}\text{ cm}$ e $h_2 = 3\sqrt{3}\text{ cm}$, com relação à aresta a_2 e à quantidade de material empregado na confecção das embalagens, abertas nas bases superiores, podemos afirmar que

- a) $a_2 = 4\sqrt{3}\text{ cm}$ e a embalagem 2 é menos econômica, pela quantidade de material empregado na sua confecção.
- b) $a_2 = 4\text{ cm}$ e a embalagem 2 é mais econômica, pela quantidade de material empregado na sua confecção.
- c) $a_2 = 4\text{ cm}$ e a embalagem 1 é mais econômica, pela quantidade de material empregado na sua confecção.
- d) $a_2 = 4\sqrt{3}\text{ cm}$ e é gasta a mesma quantidade de material, na confecção de cada embalagem.
- e) $a_2 = 4\text{ cm}$ e é gasta a mesma quantidade de material, na confecção de cada embalagem.

95. (Ufrn) Dispondo-se de uma folha de cartolina retangular, medindo 60cm de comprimento por 50cm de largura, pode-se construir uma caixa sem tampa, cortando-se um quadrado de lado h em cada canto da folha.

Sendo $V:D(0,+\infty)$ a função que associa o volume $V(h)$ da caixa (em cm^3) à altura h (em cm^3), e considerando que $(0,+\infty)=\{x \in \mathbb{R} \mid x > 0\}$, determine

- o domínio D ;
- uma expressão algébrica para $V(h)$.

96. (Pucrs) Um prisma quadrangular reto tem base de dimensões x e y . Sua altura mede z e a área total é $4x^2$. Sabendo que $z=2y$, então o volume é

- $(2x^3)/3$
- $x^3/3$
- $x^3/2$
- x^3
- $4x^3$

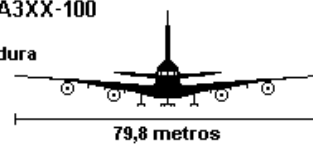
97. (Ufes) Um aquário em forma de paralelepípedo reto, de altura 50cm e base retangular horizontal com lados medindo 80cm e 60cm, contém água até um certo nível. Após a imersão total de uma pedra decorativa nesse aquário, o nível da água subiu 0,5cm sem que a água entornasse. O volume da pedra imersa é

- 800 cm^3
- 1.200 cm^3
- 1.500 cm^3
- 2.000 cm^3
- 2.400 cm^3

98. (Uerj) Na construção de um hangar, com a forma de um paralelepípedo retângulo, que possa abrigar um "Airbus", foram consideradas as medidas apresentadas abaixo.

Airbus A3XX-100

Envergadura



Comprimento e altura total



(Adaptado de "Veja", 14/06/2000.)

Calcule o volume mínimo desse hangar.

99. (Ufmg) Um reservatório cúbico, de 50 cm de profundidade, está com água até a metade e precisa ser totalmente esvaziado.

O volume de água a ser retirado desse reservatório é de

- 62,5 litros
- 125 litros
- 250 litros
- 25 litros

100. (Ufsm) Um caminhão tem carroceria com 3,40 metros de comprimento, 2,50 metros de largura e 1,20 metros de altura. Quantas viagens devem-se fazer, no mínimo, para transportar 336 metros cúbicos de arroz?

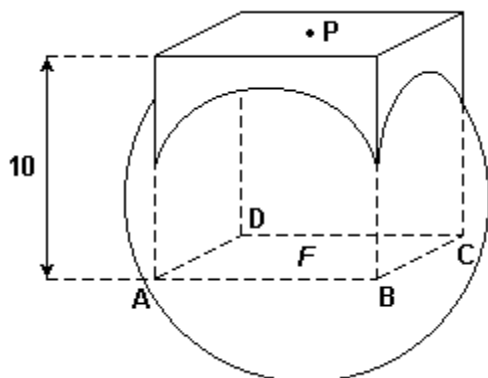
- 24
- 29
- 30
- 32
- 33

101. (Uerj) Para uma demonstração prática, um professor utiliza um tanque com a forma de um paralelepípedo retângulo, cujas dimensões internas correspondem a 30 cm de largura, 60 cm de comprimento e 50 cm de altura. Esse tanque possui uma torneira que pode enchê-lo, estando ele completamente vazio, em 10 minutos, e um ralo que pode esvaziá-lo, estando ele completamente cheio, em 18 minutos. O professor abre a torneira, deixando o ralo aberto, e solicita que um aluno registre o tempo decorrido até que o tanque fique totalmente cheio.

Estabeleça o tempo que deve ser registrado pelo aluno.

102. (Ufrj) Uma pedra de massa 25 kg tem a forma de um paralelepípedo com 2 cm de espessura. Sua base é um quadrado com 1 m de lado. Qual a massa de uma outra pedra, do mesmo material, que tem a forma de um paralelepípedo com 2 m de comprimento, 80 cm de largura e 3 cm de espessura? Justifique.

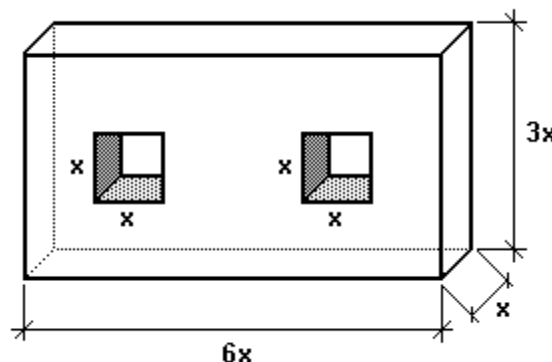
103. (Ufrj) Um cubo de aresta 10 cm tem os quatro vértices A, B, C e D de uma de suas faces, F, sobre a superfície de uma esfera S de raio r. Sabendo que a face oposta a F é tangente à esfera S no ponto P, calcule o raio r. Justifique.



104. (Unicamp) Considere um cubo cuja aresta mede 10cm. O sólido cujos vértices são os centros das faces do cubo é um octaedro regular, cujas faces são triângulos equiláteros congruentes.

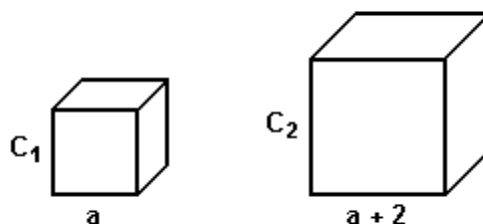
- Calcule o comprimento da aresta desse octaedro regular.
- Calcule o volume do mesmo octaedro.

105. (Ufpe) De um paralelepípedo reto-retângulo com dimensões x , $3x$ e $6x$, são removidos dois cubos de aresta x , como indicado na figura. Qual o comprimento da aresta do cubo cujo volume é igual ao do sólido resultante?



- $4\sqrt[3]{2x}$
- $3\sqrt[3]{2x}$
- $4x$
- $3\sqrt[3]{2x}$
- $2\sqrt[3]{3x}$

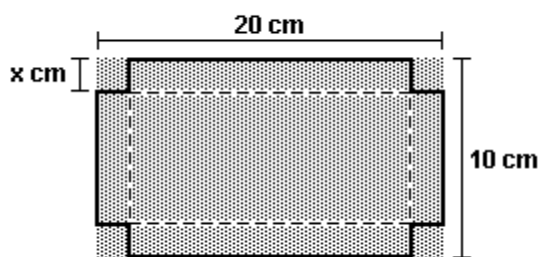
106. (Unesp) Aumentando em 2 cm a aresta a de um cubo C_1 obtemos um cubo C_2 , cuja área da superfície total aumenta em 216cm^2 , em relação à do cubo C_1 .



Determine:

- a medida da aresta do cubo C_1
- o volume do cubo C_2 .

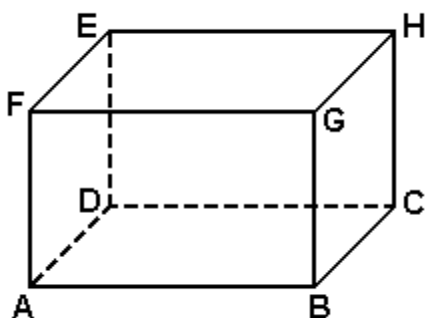
107. (Unesp) Considere um pedaço de cartolina retangular de lado menor 10 cm e lado maior 20 cm. Retirando-se 4 quadrados iguais de lados x cm (um quadrado de cada canto) e dobrando-se na linha pontilhada conforme mostra a figura, obtém-se uma pequena caixa retangular sem tampa.



O polinômio na variável x , que representa o volume, em cm^3 , desta caixa é

- a) $4x^3 - 60x^2 + 200x$.
- b) $4x^2 - 60x + 200$.
- c) $4x^3 - 60x^2 + 200$.
- d) $x^3 - 30x^2 + 200x$.
- e) $x^3 - 15x^2 + 50x$.

108. (Ufpr) A figura representa um paralelepípedo de dimensões 2 cm, 1 cm e 1 cm. A respeito desse paralelepípedo, é correto afirmar:



- (01) A área do triângulo de vértices A, F e C é $(\sqrt{5})/2 \text{ cm}^2$.
- (02) O número de caminhos com distância 4 cm entre os vértices B e E é 12.
- (04) A menor distância entre os vértices A e H é $\sqrt{6}$ cm.
- (08) O volume da pirâmide de vértices A, B, C, D e E é igual a 1 cm^3 .
- (16) O perímetro do retângulo de vértices A, C, F e H é igual a $2 + \sqrt{5}$ cm.

Soma ()

109. (Pucsp) Suponha que o bolo mostrado na tira a seguir apóie-se sobre um suporte circular feito de chocolate que, por sua vez, encontra-se sobre uma mesa de madeira de tampo retangular, cujas dimensões são 0,90 m de comprimento, 0,80 m de largura e 0,02 m de espessura. Assim, a parte dura que o Cebolinha mordeu diz respeito apenas a um pedaço do tampo da mesa.



Fonte: Jornal "O Estado de S. Paulo" - 13/10/01

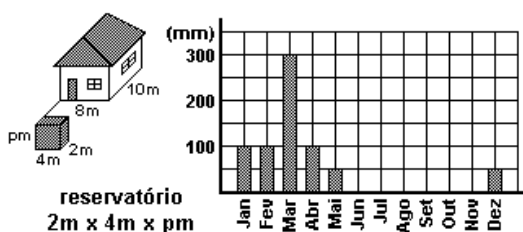
- Se o pedaço de madeira na fatia tem a forma de um prisma regular triangular, cuja aresta da base mede 6 cm, o volume de madeira do pedaço equivale a que porcentagem do volume do tampo da mesa? (Use $\sqrt{3} = 1,7$)
- a) 0,2125%
 - b) 0,425%
 - c) 2,125%
 - d) 4,25%
 - e) 21,25%

110. (Enem) Uma editora pretende despachar um lote de livros, agrupados em 100 pacotes de 20 cm x 20 cm x 30 cm. A transportadora acondicionará esses pacotes em caixas com formato de bloco retangular de 40 cm x 40 cm x 60 cm. A quantidade mínima necessária de caixas para esse envio é:

- a) 9
- b) 11
- c) 13
- d) 15
- e) 17

111. (Enem) Prevenindo-se contra o período anual de seca, um agricultor pretende construir um reservatório fechado, que acumule toda a água proveniente da chuva que cair no telhado de sua casa, ao longo de um período anual chuvoso.

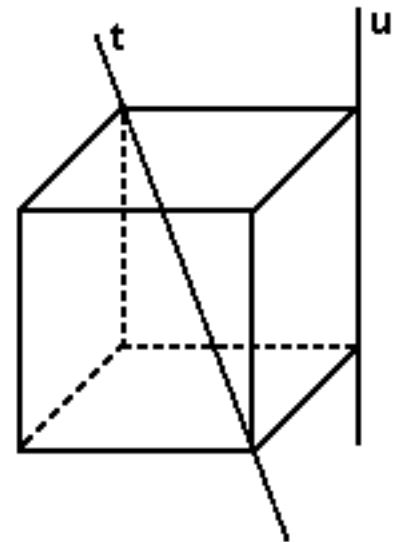
As ilustrações a seguir apresentam as dimensões da casa, a quantidade média mensal de chuva na região, em milímetros, e a forma do reservatório a ser construído.



Sabendo que 100 milímetros de chuva equivalem ao acúmulo de 100 litros de água em uma superfície plana horizontal de um metro quadrado, a profundidade (p) do reservatório deverá medir

- a) 4m
- b) 5m
- c) 6m
- d) 7m
- e) 8m

112. (Mackenzie) Se, no cubo da figura, a distância entre as retas t e u é $3\sqrt{2}$, a área total desse cubo é:

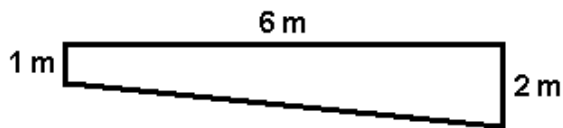


- a) 150
- b) 300
- c) 216
- d) 180
- e) 280

113. (Pucmg) A diagonal de um aquário cúbico mede $2\sqrt{3}$ dm. A capacidade desse aquário, em litros, é:

- a) 8
- b) 12
- c) 18
- d) 24

114. (Pucrs) Uma piscina tem a forma de uma prisma reto. A figura mostra a base do prisma, que corresponde a uma parede lateral da mesma. A superfície da parte de cima da piscina é formada por um retângulo de 6m por 3m. Para enchê-la totalmente, são necessários _____ de água.



- a) 9 m^3
- b) 18 m^3
- c) 27 m^3
- d) 36 m^3
- e) 54 m^3

115. (Uel) Uma caixa é totalmente preenchida por cinquenta cubos idênticos. Quantos cubos iguais a esses podem ser colocados em uma caixa cujas dimensões internas têm, respectivamente, o dobro das dimensões da caixa anterior?

- a) 100
- b) 150
- c) 200
- d) 400
- e) 500

116. (Uem) Uma indústria fabrica reservatórios sem tampa, em forma de paralelepípedos retângulos, de base quadrada, altura interna $h = 5 \text{ m}$ e capacidade para 180.000 litros. Os reservatórios são impermeabilizados interna e externamente, com exceção das bordas. Sabe-se que a espessura do material utilizado na confecção dos reservatórios é 10 cm e que, com uma lata de impermeabilizante, impermeabiliza-se exatamente 15 m^2 de superfície. Quantas dessas latas de impermeabilizante, no mínimo, são necessárias para impermeabilizar um reservatório?

117. (Ufmg) Dona Margarida comprou terra adubada para sua nova jardineira, que tem a forma de um paralelepípedo retângulo, cujas dimensões internas são: 1 m de comprimento, 25 cm de largura e 20 cm de altura.

Sabe-se que 1 kg de terra ocupa um volume de $1,7 \text{ dm}^3$.

Nesse caso, para encher totalmente a jardineira, a quantidade de terra que Dona Margarida deverá utilizar é, aproximadamente,

- a) 85,0 kg.
- b) 8,50 kg.
- c) 29,4 kg.
- d) 294,1 kg.

GABARITO

1. [E]
2. a) $a = 8 \text{ dm}$
b) $V = 512 \text{ litros.}$
3. [D]
4. 12 m^3 ou 12000 litros
5. $d = \sqrt{6/3}$
6. [B]
7. $h = (\sqrt{3})/3 \text{ metros}$
8. [B]
9. [D]
10. [C]
11. [B]
12. [C]
13. [B]
14. 9
15. [A]
16. [D]
17. [C]
18. $1/216$
19. [B]
20. [A]
21. [A]
22. [D]
23. 64
24. [E]
25. [B]
26. [B]
27. [C]
28. 54 m^3
29. 25
30. [C]
31. [C]
32. [E]
33. [E]
34. [D]
35. [E]
36. [C]
37. [D]
38. a) projeto 1: R\$ 4.820,00
projeto 2: R\$ 5.000,00
- b) custo = R\$ 20,00 $[(x^2+200x+400)/x]$
39. [E]
40. [A]
41. [B]
42. [D]
43. [A]
44. [B]
45. [C]
46. $01 + 04 + 16 = 21$

47. [B]
48. [B]
49. [C]
50. 34 cm
51. [B]
52. 10 dm
53. [B]
54. [A]
55. [B]
56. 64
57. V F V F F F V
58. a) EI = 5m e HI = 4m
b) 104 m² e R\$416,00
59. [C]
60. [A]
61. [E]
62. [A]
63. [C]
64. $[(3\sqrt{7})/4 + 6] \cdot 10 \text{ cm}^3$
65. 72
66. [B]
67. 13
68. [C]
69. 02
70. [A]
71. [E]
72. a) 50 cm
b) R\$ 8,40
73. a) 4 m³ (4000L) e $V(t) = 10t/(t+6) \text{ m}^3$.
b) Entre 1h30min e 4h.
74. 01 + 02 + 16 + 32 = 51
75. 48
76. [A]
77. 21 cm
78. [C]
79. [A]
80. [D]
81. [C]
82. [B]
83. O lado BC vale $\sqrt{2}$, e os lados AB e AC valem $\sqrt{6}$.
84. [D]
85. [A]
86. F V F V F
87. [B]
88. V V F F V
89. V F V V V
90. [C]
91. [C]
92. 12 a² u.a.

93. 24
94. [B]
95. a) $D =]0, 25[$
b) $V(h) = 4h(30 - h)(25 - h)$
96. [C]
97. [E]
98. 140.392 m^3
99. [A]
100. [E]
101. tempo = 22 min 30 s
102. A área da base da segunda pedra é $2 \text{ m} \times 0,8 \text{ m} = 1,6 \text{ m}^2$, ou seja, $1,6 \times 1 \text{ m}^2$; a altura é $3 \text{ cm} = 1,5 \times 2 \text{ cm}$. Assim, seu volume é $1,6 \times 1,5 = 2,4$ vezes o volume da primeira pedra. Sua massa é, portanto, $2,4 \times 25 \text{ kg} = 60 \text{ kg}$.
R.: 60 kg
103. Seja O o centro da esfera. Então $AO = OP = r$.
Seja P' a projeção do segmento OP sobre a face F.
Se denotarmos por x o comprimento do segmento OP', segue do Teorema de Pitágoras que $r^2 = x^2 + 50$.
Como $r + x = 10$, temos $r^2 = (10 - r)^2 + 50 = 100 - 20r + r^2 + 50$. Portanto, $20r = 150$ e $r = 7,5 \text{ cm}$.
104. a) $5\sqrt{2} \text{ cm}$
b) $500/3 \text{ cm}^3$
105. [A]
106. a) 8 cm
b) 1000 cm^3
107. [A]
108. $01 + 04 = 05$
109. [A]
110. [C]
111. [D]
112. [C]
113. [A]
114. [C]
115. [D]
116. 22 latas
117. [C]