

**GOSTARIA DE BAIXAR
TODAS AS LISTAS
DO PROJETO MEDICINA
DE UMA VEZ?**

CLIQUE AQUI

ACESSE

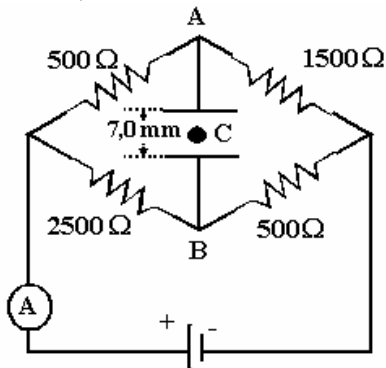
WWW.PROJETOMEDICINA.COM.BR/PRODUTOS



Projeto Medicina

Exercícios sobre Circuitos Elétricos Simples com Gabarito

1) (Mack-1996) Um capacitor plano é ligado aos pontos A e B do circuito a seguir e o amperímetro ideal A acusa a passagem da corrente de 0,10A. O campo elétrico entre as placas do capacitor é paralelo ao campo gravitacional da Terra. Um corpúsculo C de massa m e carga elétrica q permanece em equilíbrio entre as placas. Levando em consideração o sinal da carga, a razão q/m vale (adote: $g = 10 \text{ m/s}^2$):

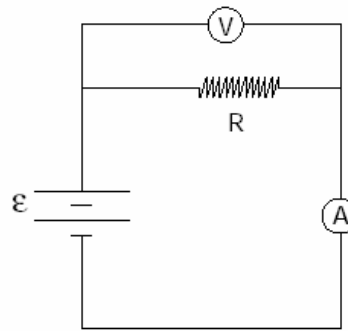


- $1,0 \text{ C / kg}$
- $-1,0 \text{ C / kg}$
- $1,0 \times 10^{-2} \text{ C / kg}$
- $1,0 \times 10^{-3} \text{ C / kg}$
- $-1,0 \times 10^{-3} \text{ C / kg}$

2) (ITA-2002) Numa prática de laboratório, um estudante conectou uma bateria a uma resistência, obtendo uma corrente i_1 . Ligando em série mais uma bateria, idêntica à primeira, a corrente passa ao valor i_2 . Finalmente, ele liga as mesmas baterias em paralelo e a corrente que passa pelo dispositivo torna-se i_3 . Qual das alternativas abaixo expressa uma relação existente entre as correntes i_1 , i_2 e i_3 ?

- $i_2 i_3 = + 2i_1 (i_2 + i_3)$.
- $2i_2 i_3 = + i_1 (i_2 + i_3)$.
- $i_2 i_3 = + 3i_1 (i_2 + i_3)$.
- $3i_2 i_3 = + i_1 (i_2 + i_3)$.
- $3i_2 i_3 = + 2i_1 (i_2 + i_3)$.

3) (Vunesp-2001) No circuito da figura, a fonte é uma bateria de fem $\varepsilon = 12 \text{ V}$, o resistor tem resistência $R = 1000 \Omega$, V representa um voltímetro e A um amperímetro.

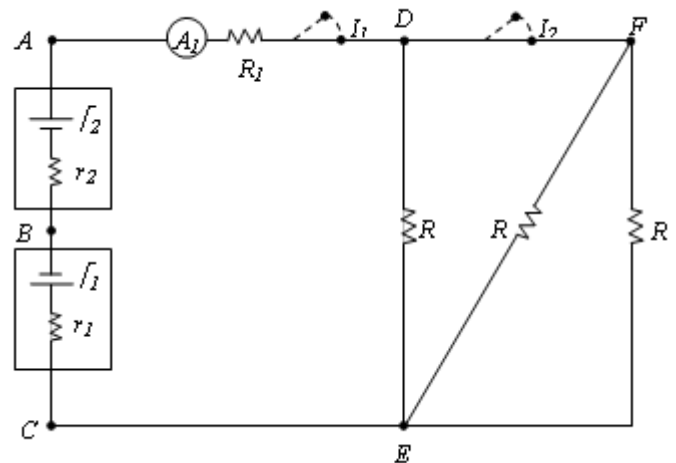


Determine a leitura desses medidores:

- em condições ideais, ou seja, supondo que os fios e o amperímetro não tenham resistência elétrica e a resistência elétrica do voltímetro seja infinita.
- em condições reais, em que as resistências elétricas da bateria, do amperímetro e do voltímetro são $r = 1,0 \Omega$, $R_A = 50 \Omega$ e $R_V = 10000 \Omega$, respectivamente, desprezando apenas a resistência dos fios de ligação. (Nos seus cálculos, não é necessário utilizar mais de três algarismos significativos.)

4) (UFSC-2006) No circuito mostrado na figura abaixo, A_1 é um amperímetro e I_1 e I_2 são interruptores do circuito.

Suponha que os interruptores estejam fechados e que $\varepsilon_1 = 2 \text{ V}$, $\varepsilon_2 = 5 \text{ V}$, $R_1 = 3 \Omega$, $R = 9 \Omega$, $r_1 = 2 \Omega$, $r_2 = 1 \Omega$.

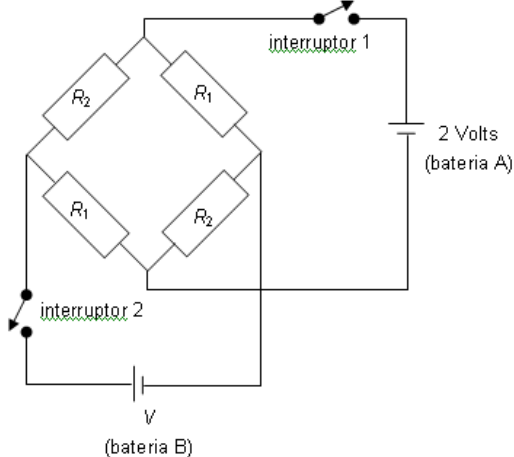


Assinale a(s) proposição(ões) CORRETA(S).

- A diferença de potencial entre A e B é maior que o valor da força eletromotriz ε_2 .
- A diferença de potencial entre C e B é maior que o valor da força eletromotriz ε_1 .
- A diferença de potencial entre D e E é igual à diferença de potencial entre F e E.

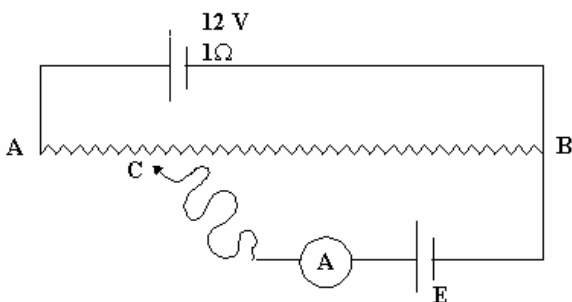
08. O amperímetro A_1 registra a mesma corrente, esteja com o interruptor I_2 aberto ou fechado.
16. Abrindo-se o interruptor I_1 , a diferença de potencial entre A e B é igual ao valor da força eletromotriz \mathcal{E}_2

5) (UECE-2006) Quatro resistores e duas baterias estão conectados de acordo com a figura. O interruptor 1 está inicialmente ligado e o 2, desligado. Num segundo momento, o interruptor 1 é desligado e o 2, ligado.



- Qual deve ser a voltagem V na bateria B para que a corrente nela seja o dobro da corrente na bateria A?
- 8 Volts
 - 4 Volts
 - 2 Volts
 - 1 Volt

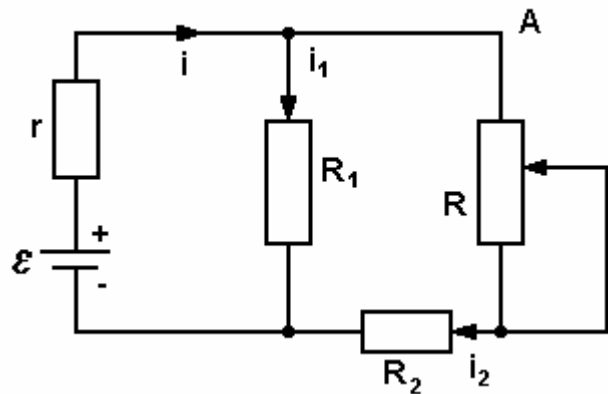
6) (UFRJ-1996) A figura ilustra o dispositivo usado para medir a força eletromotriz de um gerador. Nele, um gerador de força eletromotriz igual a 12 V e resistência interna igual a 1Ω é ligado a um fio condutor ôhmico AB, de comprimento L , seção uniforme, e resistência total $R_{AB} = 5 \Omega$.



O pólo negativo do gerador, de força eletromotriz E desconhecida, é ligado à extremidade B do condutor. Em série com esse gerador há um amperímetro ideal. A extremidade C pode ser ligada a qualquer ponto do condutor entre as extremidades A e B.

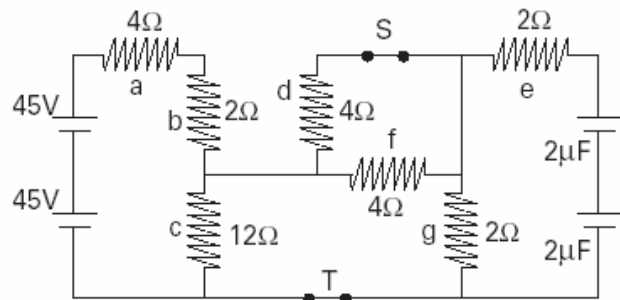
Por tentativas, verifica-se que quando a extremidade C é colocada a uma distância $L/4$ de A, a intensidade da corrente que passa pelo amperímetro torna-se nula. Calcule a força eletromotriz E .

7) (ITA-1995) No circuito mostrado adiante a força eletromotriz e sua resistência interna são respectivamente \mathcal{E} e r . R_1 e R_2 são duas resistências fixas. Quando o cursor móvel da resistência R se mover para A, a corrente i_1 em R_1 e a corrente i_2 em R_2 variam da seguinte forma:



- i_1 cresce e i_2 decresce
- i_1 cresce e i_2 cresce
- i_1 decresce e i_2 cresce
- i_1 decresce e i_2 decresce
- i_1 não varia e i_2 decresce

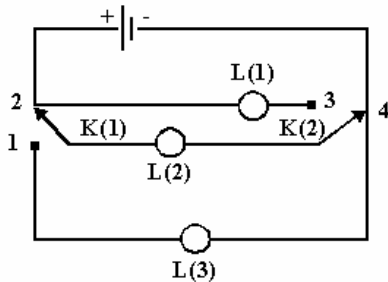
8) (ITA-2004) O circuito elétrico mostrado na figura é constituído por dois geradores ideais, com 45V de força eletromotriz, cada um; dois capacitores de capacitâncias iguais a $2 \mu\text{F}$; duas chaves S e T e sete resistores, cujas resistências estão indicadas na figura.



Considere que as chaves S e T se encontram inicialmente fechadas e que o circuito está no regime estacionário. Assinale a opção **correta**.

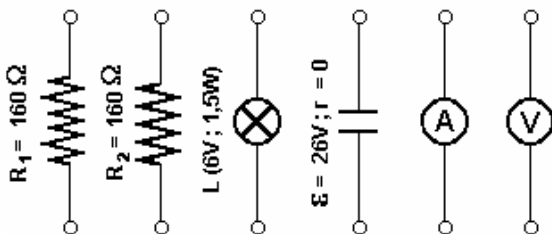
- A corrente através do resistor **d** é de 7,5A.
- A diferença de potencial em cada capacitor é de 15V.
- Imediatamente após a abertura da chave T, a corrente através do resistor **g** é de 3,75A.
- A corrente através do resistor **e**, imediatamente após a abertura simultânea das chaves S e T, é de 1,0A.
- A energia armazenada nos capacitores é de $6,4 \times 10^{-4}\text{J}$.

9) (PUC-SP-1996) Em relação ao circuito esquematizado, chaves interruptoras K(1) e K(2) estão nas posições 2 e 4 respectivamente. Dessa maneira, a lâmpada L(2) está acesa. Das afirmações a seguir, qual delas está correta?



- As chaves K(1) e K(2) estando, respectivamente, nas posições 1 e 4, as lâmpadas L(1) e L(3) ficam acesas.
- As chaves K(1) e K(2) estando, respectivamente, nas posições 2 e 3, as lâmpadas L(1), L(2) e L(3) ficam associadas em paralelo, logo todas estarão acesas.
- As lâmpadas L(1) e L(3) estarão sempre apagadas, independentemente das posições das chaves.
- As lâmpadas L(1) e L(3) nunca poderão estar simultaneamente acesas.
- Só existe uma possibilidade para as três lâmpadas estarem acesas.

10) (PUC-SP-1995) Encontra-se à sua disposição os seguintes elementos.

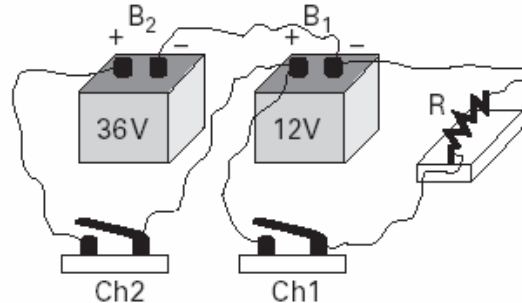


De posse desses elementos monte um circuito de tal forma que:

- a lâmpada funcione de acordo com suas especificações;
 - o amperímetro ideal registre a corrente que passa pela lâmpada;
 - o voltmímetro ideal indique a queda de potencial na resistência equivalente à associação de R_1 e R_2 .
- É importante que você comente e justifique a montagem de um circuito, através de uma seqüência lógica de idéias. Desenvolva todos os cálculos necessários. Não se esqueça de justificar também o posicionamento dos aparelhos, bem como suas leituras.

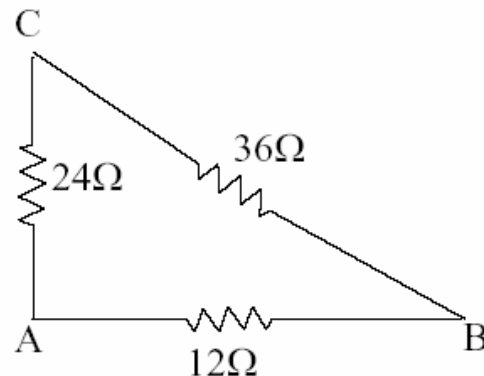
11) (Fuvest-2004) Um sistema de alimentação de energia de um resistor $R = 20 \Omega$ é formado por duas baterias, B_1 e B_2 , interligadas através de fios, com as chaves Ch1 e Ch2, como representado na figura. A bateria B_1 fornece energia ao resistor, enquanto a bateria B_2 tem a função de

recarregar a bateria B_1 . Inicialmente, com a chave Ch1 fechada (e Ch2 aberta), a bateria B_1 fornece corrente ao resistor durante 100s. Em seguida, para repor toda a energia química que a bateria B_1 perdeu, a chave Ch2 fica fechada (e Ch1 aberta), durante um intervalo de tempo T. Em relação a essa operação, determine:



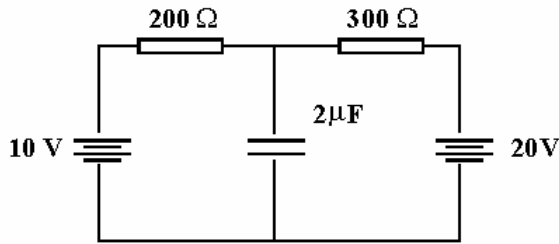
- O valor da corrente I_1 , em ampères, que percorre o resistor R, durante o tempo em que a chave Ch1 permanece fechada.
- A carga Q, em C, fornecida pela bateria B_1 , durante o tempo em que a chave Ch1 permanece fechada.
- O intervalo de tempo T, em s, em que a chave Ch2 permanece fechada.

12) (UFMS-2003) Sobre o circuito abaixo, é correto afirmar:



- que a resistência equivalente entre A e B é 12Ω .
- que a resistência equivalente entre B e C é 72Ω .
- que, se entre A e B estabelece-se uma tensão de 12V, a tensão entre B e C será de 36V.
- que a maior e a menor resistências equivalentes são obtidas entre (A e B) e (A e C), respectivamente.
- que, estabelecendo-se uma tensão de 12V entre A e B, o resistor de 36Ω dissiparia uma potência de 1,44 W.

13) (ITA-1998) Duas baterias, de f.e.m. de 10 V e 20 V respectivamente, estão ligadas a duas resistências de 200Ω e 300Ω e com um capacitor de $2 \mu F$, como mostra a figura.

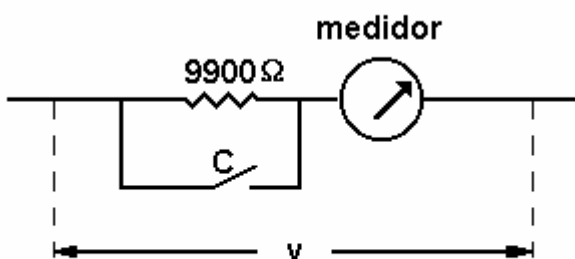


Seja Q_c a carga do capacitor e P_d a potência total dissipada depois de estabelecido o regime estacionário, conclui-se que:

- $Q_c = 14\mu\text{C}$; $P_d = 0,1\text{ W}$.
- $Q_c = 28\mu\text{C}$; $P_d = 0,2\text{ W}$.
- $Q_c = 28\mu\text{C}$; $P_d = 10\text{ W}$.
- $Q_c = 32\mu\text{C}$; $P_d = 0,1\text{ W}$.
- $Q_c = 32\mu\text{C}$; $P_d = 0,2\text{ W}$.

14) (Vunesp-1995) Um medidor de corrente comporta-se, quando colocado num circuito elétrico, como um resistor. A resistência desse resistor, denominada resistência interna do aparelho, pode, muitas vezes, ser determinada diretamente a partir de dados (especificações) impressos no aparelho. Suponha, por exemplo, que num medidor comum de corrente, com ponteiro e escala graduada, constem as seguintes especificações:

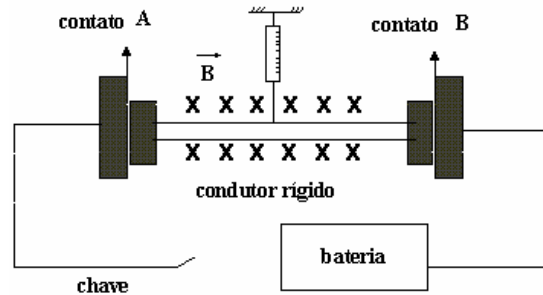
- * corrente de fundo de escala, isto é, corrente máxima que pode ser medida: $1,0 \times 10^3\text{ A}$ (1,0mA) e;
 - * tensão a que se deve ser submetido o aparelho, para que indique a corrente de fundo de escala: $1,0 \times 10^1\text{ V}$ (100mV).
- Qual o valor da resistência interna desse aparelho?
 - Como, pela Lei de Ohm, a corrente no medidor é proporcional à tensão nele aplicada, este aparelho pode ser usado, também, como medidor de tensão, com fundo de escala 100mV. Visando medir tensões maiores, associou-se um resistor de 9900 ohms, como mostra a figura.



Assim, quando a chave C está fechada, é possível medir tensões V até 100mV, o que corresponde à corrente máxima de 1,0 mA pelo medidor, conforme consta das especificações.

Determine a nova tensão máxima que se poderá medir, quando a chave C estiver aberta.

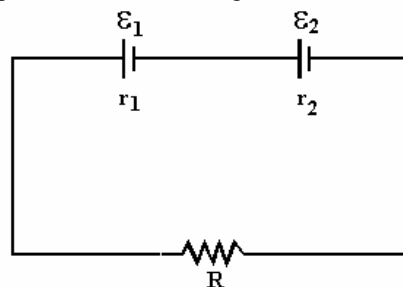
15) (Unicamp-1997) Um fio condutor rígido de 200g e 20cm de comprimento é ligado ao restante do circuito através de contatos deslizantes sem atrito, como mostra a figura adiante. O plano da figura é vertical. Inicialmente a chave está aberta. O fio condutor é preso a um dinamômetro e se encontra em uma região com campo magnético de 1,0 T, entrando perpendicularmente no plano da figura.



- Calcule a força medida pelo dinamômetro com a chave aberta, estando o fio em equilíbrio.
- Determine a direção e a intensidade da corrente elétrica no circuito após o fechamento da chave, sabendo-se que o dinamômetro passa a indicar leitura zero.
- Calcule a tensão da bateria sabendo-se que a resistência total do circuito é de $6,0\Omega$.

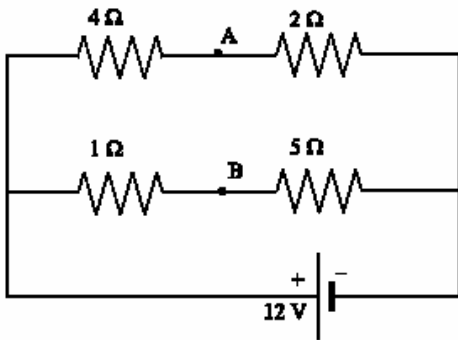
16) (Mack-1996) Duas baterias têm mesma força

eletromotriz ($\mathcal{E}_1 = \mathcal{E}_2$) e resistências internas respectivamente iguais a r_1 e r_2 . Elas são ligadas em série a um resistor externo de resistência R . O valor de R que tornará nula a diferença de potencial entre os terminais da primeira bateria será igual a:



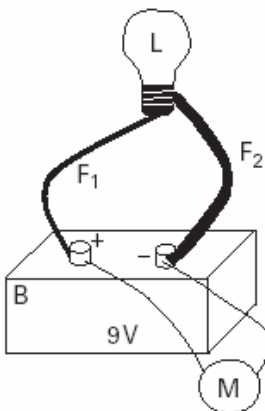
- $r_1 + r_2$
- $r_1 - r_2$
- $r_2 - r_1$
- $r_1 + r_2/2$
- $r_1 - r_2/2$

17) (FMTM-2003) No circuito elétrico representado na figura, o módulo da diferença de potencial entre os pontos A e B é:



- a) 2 V.
- b) 4 V.
- c) 6 V.
- d) 8 V.
- e) 10V.

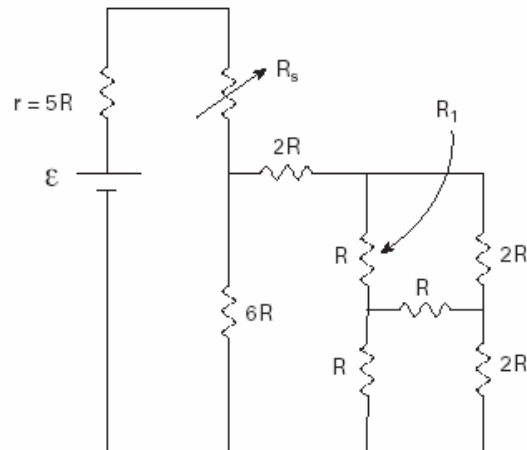
18) (Fuvest-2003) Uma lâmpada **L** está ligada a uma bateria **B** por 2 fios, **F₁** e **F₂**, de mesmo material, de comprimentos iguais e de diâmetros **d** e **3d**, respectivamente. Ligado aos terminais da bateria, há um voltímetro ideal **M** (com resistência interna muito grande), como mostra a figura.



Nestas condições a lâmpada está acesa, tem resistência **R_L = 2,0Ω** e dissipa uma potência igual a **8,0W**. A força eletromotriz da bateria é **ε = 9,0V** e a resistência do fio **F₁** é **R₁ = 1,8Ω**. Determine o valor da

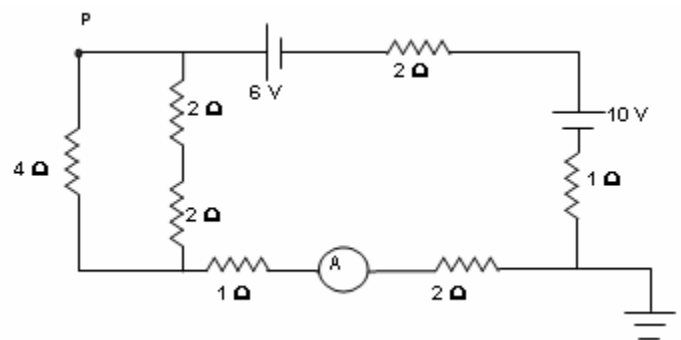
- a) corrente **I**, em ampères, que percorre o fio **F₁**.
- b) potência **P₂**, em watts, dissipada no fio **F₂**.
- c) diferença de potencial **V_M**, em volts, indicada pelo voltímetro **M**.

19) (ITA-2003) Um gerador de força eletromotriz ϵ e resistência interna $r = 5R$ está ligado a um circuito conforme mostra a figura. O elemento R_s é um reostato, com resistência ajustada para que o gerador transfira máxima potência.



Em um dado momento o resistor R_1 é rompido, devendo a resistência do reostato ser novamente ajustada para que o gerador continue transferindo máxima potência. Determine a variação da resistência do reostato, em termos de R .

20) (AFA-2002) Considere o circuito abaixo.



Afirma-se que:

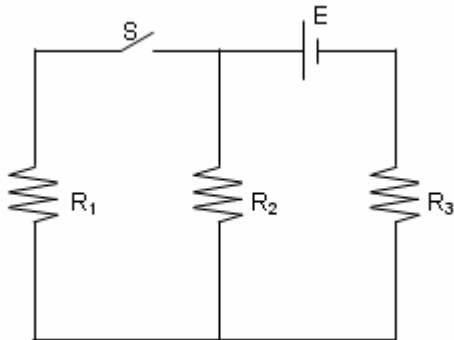
- I. O amperímetro ideal **A** registra 2 A.
 - II. O potencial no ponto **P** é 10 V.
 - III. A potência dissipada no resistor de 4 Ω é 4 W.
- São verdadeiras
- a) apenas I e II.
 - b) apenas I e III.
 - c) apenas II e III.
 - d) I, II e III.

21) (UFPB-2002) Um determinado circuito é composto por 3 resistores e uma bateria de 18 V com resistência interna desprezível. As correntes que atravessam esses resistores e as voltagens a que estão submetidos encontram-se indicadas na tabela abaixo.

| Resistor | Corrente | Voltagem |
|----------|----------|----------|
| 1 | 3 A | 12 V |
| 2 | 2 A | 6 V |
| 3 | 1 A | 6 V |

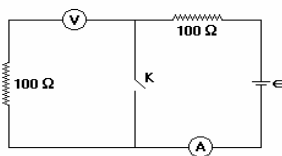
- a) Determine as resistências R_1 , R_2 e R_3 dos resistores 1, 2 e 3, respectivamente.
 b) Com base nos dados da tabela, desenhe, no CADERNO DE RESPOSTAS, este circuito.
 c) Determine a potência fornecida pela bateria.

22) (Fuvest-1990) No circuito abaixo, quando se fecha a chave S1, provoca-se:



- a) aumento da corrente que passa por R_2 .
 b) diminuição no valor da resistência R_3 .
 c) aumento da corrente em R_3 .
 d) aumento da voltagem em R_2 .
 e) aumento da resistência total do circuito.

23) (Fuvest-1992) No circuito da figura a seguir, o amperímetro e o voltímetro são ideais. O voltímetro marca 1,5V quando a chave K está aberta.

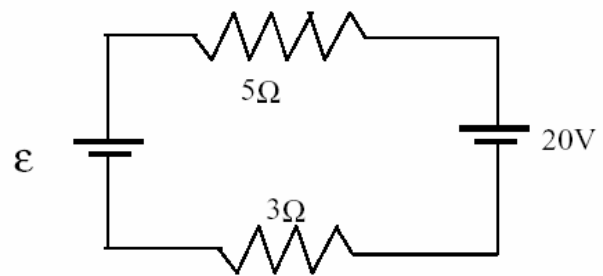


Fechando-se a chave K o amperímetro marcará:

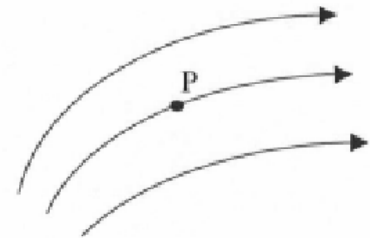
- a) 0 mA
 b) 7,5 mA
 c) 15 mA
 d) 100 mA
 e) 200 mA

24) (UFU-2001) Analise as afirmações abaixo e responda de acordo com o código que se segue.

- I. O valor de ϵ para que a corrente no circuito seja de 2 A, é de 4 V, independente do sentido (horário ou anti-horário) da corrente.



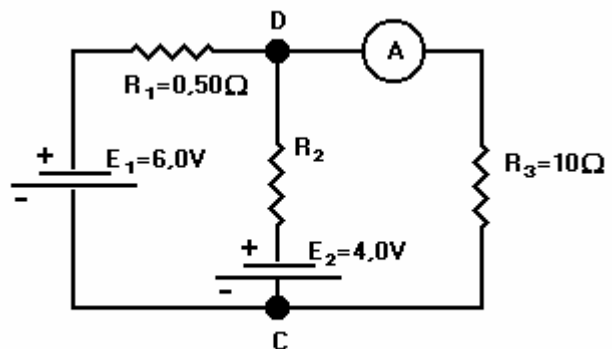
II. Um próton é abandonado no ponto P de uma região onde existe um campo elétrico (visualizado pelas linhas de força). Considerando que a única força atuante sobre ele seja a exercida pelo referido campo, pode-se afirmar que o próton não seguirá a trajetória coincidente com a linha de força do campo.



III. Se um bastão carregado eletricamente atrai um pequeno objeto, então o objeto está carregado com carga de sinal oposto à do bastão.

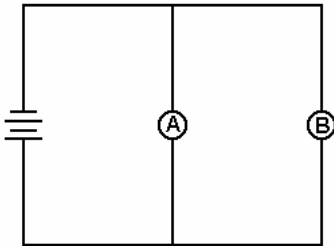
- a) I e II são INCORRETAS.
 b) Apenas I é INCORRETA.
 c) I e III são INCORRETAS.
 d) Apenas III é INCORRETA.

25) (Fuvest-1995) Considere o circuito representado esquematicamente na figura a seguir. O amperímetro ideal A indica a passagem de uma corrente de 0,50A. Os valores das resistências dos resistores R_1 e R_2 e das forças eletromotrizes E_1 e E_2 dos geradores ideais estão indicados na figura. O valor do resistor R_2 não é conhecido. Determine:



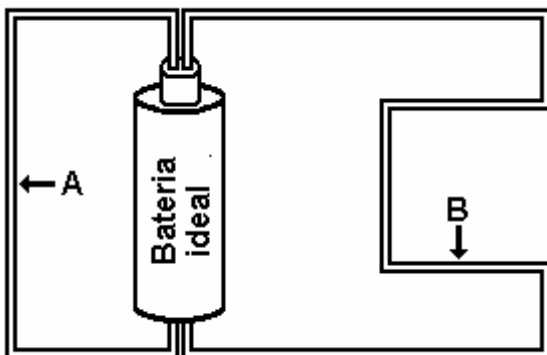
- a) O valor da diferença de potencial entre os pontos C e D.
 b) A potência fornecida pelo gerador E_1 .

26) (Fuvest-1995) A figura adiante mostra um circuito formado por um gerador ideal e duas lâmpadas incandescentes A e B, com resistências R e $2R$, respectivamente, e no qual é dissipada a potência P . Num dado instante, a lâmpada B queima-se. A potência que passará a ser dissipada pelo sistema será igual a:



- a) $P/2$
 b) $2P/3$
 c) P
 d) $3P/2$
 e) $2P$.

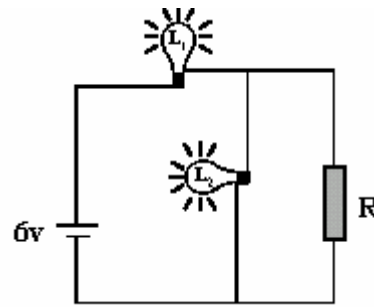
27) (Fuvest-1994) São dados dois fios de cobre de mesma espessura e uma bateria de resistência interna desprezível em relação às resistências dos fios. O fio A tem comprimento c e o fio B tem comprimento $2c$. Inicialmente, apenas o fio mais curto, A, é ligado às extremidades da bateria, sendo percorrido por uma corrente I . Em seguida, liga-se também o fio B, produzindo-se a configuração mostrada na figura a seguir. Nessa nova situação, pode-se afirmar que:



- a) a corrente no fio A é maior do que I .
 b) a corrente no fio A continua igual a I .
 c) as correntes nos dois fios são iguais.
 d) a corrente no fio B é maior do que I .
 e) a soma das correntes nos dois fios é I .

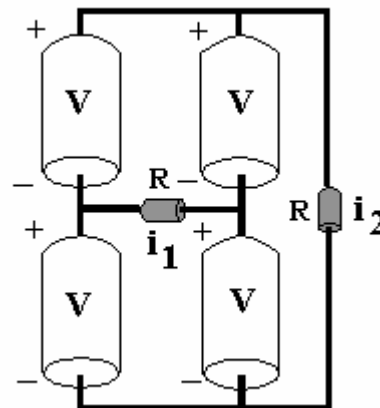
28) (Fuvest-1998) Um circuito é formado de duas lâmpadas L_1 e L_2 , uma fonte de $6V$ e uma resistência R , conforme desenhado na figura. As lâmpadas estão acesas e

funcionando em seus valores nominais ($L_1 : 0,6W$ e $3V$ e $L_2 : 0,3W$ e $3V$). O valor da resistência R é:



- a) 15Ω
 b) 20Ω
 c) 25Ω
 d) 30Ω
 e) 45Ω

29) (Fuvest-1997) O circuito da figura é formado por 4 pilhas ideais de tensão V e dois resistores idênticos de resistência R . Podemos afirmar que as correntes i_1 e i_2 , indicadas na figura, valem



- a) $i_1 = 2V/R$ e $i_2 = 4V/R$
 b) $i_1 = \text{zero}$ e $i_2 = 2V/R$
 c) $i_1 = 2V/R$ e $i_2 = 2V/R$
 d) $i_1 = \text{zero}$ e $i_2 = 4V/R$
 e) $i_1 = 2V/R$ e $i_2 = \text{zero}$

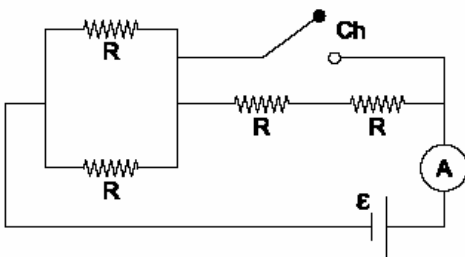
30) (Fuvest-2002) As características de uma pilha, do tipo PX, estão apresentadas no quadro a seguir, tal como fornecidas pelo fabricante. Três dessas pilhas foram colocadas para operar, em série, em uma lanterna que possui uma lâmpada L , com resistência constante $R_L = 3,0\Omega$. Por engano, uma das pilhas foi colocada invertida, como representado abaixo:



Determine:

- A corrente I , em ampères, que passa pela lâmpada, com a pilha 2 “invertida”, como na figura.
- A potência P , em watts, dissipada pela lâmpada, com a pilha 2 “invertida”, como na figura.
- A razão $F = P/P_0$, entre a potência P dissipada pela lâmpada, com a pilha 2 “invertida”, e a potência P_0 , que seria dissipada, se todas as pilhas estivessem posicionadas corretamente.

31) (Mack-2002) Quatro resistores idênticos estão associados conforme a ilustração a seguir.



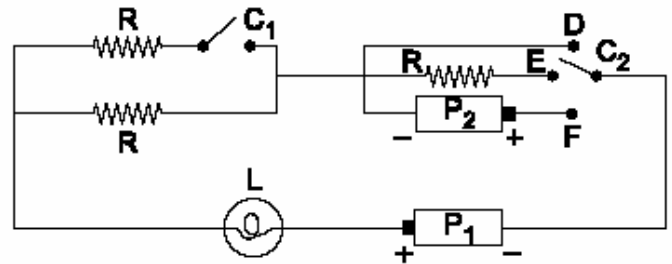
O amperímetro e o gerador são ideais. Quando a chave (Ch) está aberta, o amperímetro assinala a intensidade de corrente 0,50 A e, quando a chave está fechada, assinala a intensidade de corrente:

- 0,10 A
- 0,25 A
- 0,50 A
- 1,0 A
- 2,5 A

32) (UFSCar-2001) Uma lanterna utiliza uma lâmpada miniatura e uma pilha pequena, tipo AA, cuja fem nominal é $\epsilon = 1,5$ V. Sabe-se que essa lâmpada acende exatamente de acordo com suas especificações: 1,2 V; 3,6 W.

- Desenhe, no caderno de respostas, o esquema do circuito dessa lanterna. Determine a resistência interna da pilha.
- Suponha que você quer utilizar essa pilha para acender duas lâmpadas iguais à da lanterna. Desenhe o esquema de um circuito capaz de acendê-las. Elas acenderiam de acordo com suas especificações? Justifique. Admita que as resistências dos filamentos dessas lâmpadas sejam constantes.

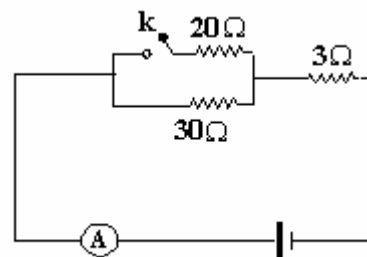
33) (Vunesp-2002) Três resistores idênticos, cada um deles com resistência R , duas pilhas P_1 e P_2 e uma lâmpada L estão dispostos como mostra a figura. Dependendo de como estão as chaves C_1 e C_2 , a lâmpada L pode brilhar com maior ou menor intensidade ou, mesmo, ficar apagada, como é a situação mostrada na figura.



Sabendo que em nenhum caso a lâmpada se queimará, podemos afirmar que brilhará com maior intensidade quando as chaves estiverem na configuração mostrada na alternativa:

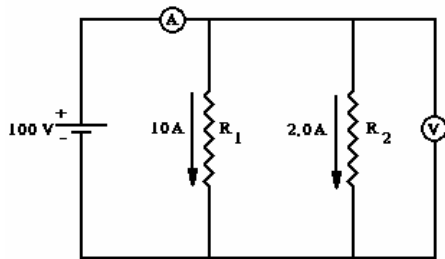
-
-
-
-
-

34) (Mack-modificado-1998) No circuito, o gerador e o amperímetro são ideais. Calcule:



- a intensidade da corrente medida pelo amperímetro com a chave k aberta.
- a intensidade da corrente medida pelo amperímetro com a chave k fechada.

35) (Unicamp-1994) No circuito da figura adiante, A é um amperímetro ideal, V é um voltmímetro ideal. A resistência interna da bateria é nula.

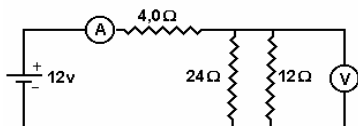


- Qual é a intensidade da corrente medida pelo amperímetro?
- Qual é a voltagem medida pelo voltmímetro?
- Quais são os valores das resistências R_1 e R_2 ?

36) (SpeedSoft-2001) No circuito abaixo tem-se um resistor ligado aos terminais de um gerador. Determine:

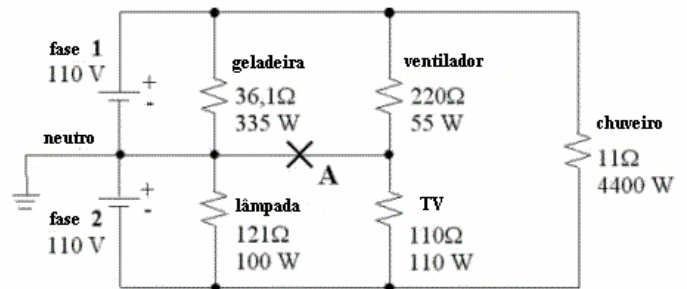
- a corrente que atravessa o gerador.
- a d.d.p. nos terminais do gerador.

37) (Unicamp-1995) No circuito a seguir, A é um amperímetro e V é um voltmímetro, ambos ideais.



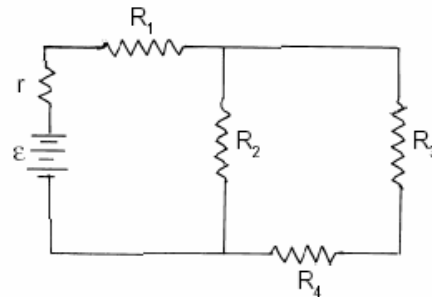
- quais as leituras no amperímetro e no voltmímetro?
- qual a potência dissipada no resistor de 24 ohms ?

38) (Unicamp-1999) Algumas residências recebem três fios da rede de energia elétrica, sendo dois fios correspondentes às fases e o terceiro ao neutro. Os equipamentos existentes nas residências são projetados para serem ligados entre uma fase e o neutro (por exemplo, uma lâmpada) ou entre duas fases (por exemplo, um chuveiro). Considere o circuito abaixo que representa, de forma muito simplificada, uma instalação elétrica residencial. As fases são representadas por fontes de tensão em corrente contínua e os equipamentos, representados por resistências. Apesar de simplificado, o circuito pode dar uma idéia das consequências de uma eventual ruptura do fio neutro. Considere que todos os equipamentos estejam ligados ao mesmo tempo.



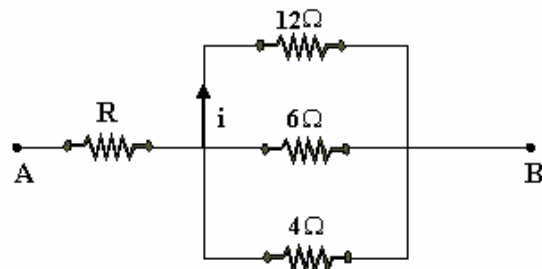
- Calcule a corrente que circula pelo chuveiro.
- Qual é o consumo de energia elétrica da residência em kWh durante quinze minutos?
- Considerando que os equipamentos se queimam quando operam com uma potência 10% acima da nominal, determine quais serão os equipamentos queimados caso o fio neutro se rompa no ponto A.

39) (UFOP-2001) Para o circuito elétrico da figura, calcule:



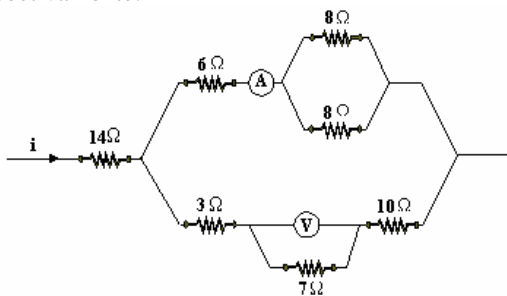
- $\varepsilon = 15V$; $r = 1\Omega$; $R_1 = 2\Omega$; $R_2 = 3\Omega$; $R_3 = 4\Omega$ e $R_4 = 5\Omega$
- A corrente elétrica em cada um de seus ramos.
 - A potência gerada na bateria e a dissipada em cada resistor.

40) (Mack-1997) No trecho de circuito elétrico a seguir, a ddp entre A e B é 60V e a corrente i tem intensidade de 1A. O valor da resistência do resistor R é:



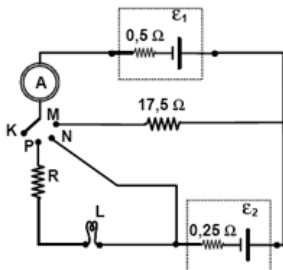
- 10 ohm
- 8 ohm
- 6 ohm
- 4 ohm
- 2 ohm

41) (Mack-1997) Na associação a seguir, a intensidade de corrente i que passa pelo resistor de $14\ \Omega$ é $3\ \text{A}$. O amperímetro A e o voltímetro V , ambos ideais, assinalam, respectivamente:



- a) 2 A e 1 V
- b) 2 A e 7 V
- c) 7 A e 2 V
- d) 7 A e 1 V
- e) 10 A e 20 V.

42) (Mack-2007) No circuito elétrico ao lado, é necessário que, ao se ligar a chave K no ponto P , a lâmpada L , de especificações nominais $0,50\ \text{W} - 2,0\ \text{V}$, permaneça acesa sem problemas. Sabe-se que, ao se ligar a chave K no ponto M , o amperímetro ideal A indica uma intensidade de corrente de $500\ \text{mA}$, e, ao se ligar no ponto N , a indicação é de $4,0\ \text{A}$. Para que sejam atendidas rigorosamente as especificações da lâmpada, é necessário que o resistor R , associado em série a ela, tenha resistência elétrica de

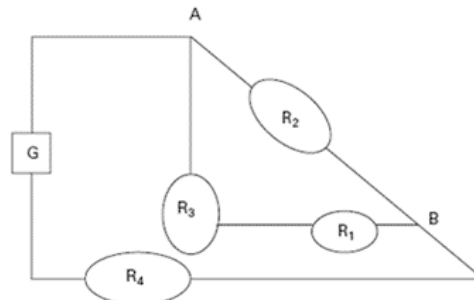


- a) $3,25\ \Omega$
- b) $4,00\ \Omega$
- c) $8,00\ \Omega$
- d) $27,25\ \Omega$
- e) $51,25\ \Omega$

43) (PUC - SP-2007) A figura abaixo representa um circuito elétrico no qual há

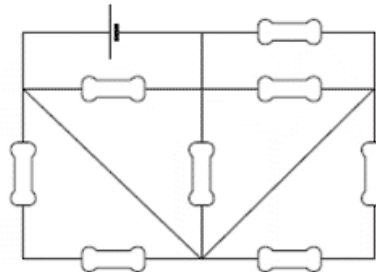
- um gerador (G) ideal, de força eletromotriz $48\ \text{V}$
- um resistor R_2 , de resistência elétrica $6\ \Omega$
- um resistor R_3 , de resistência elétrica $8\ \Omega$
- um resistor R_4 e um resistor R_1 , ambos com mesmo valor de resistência.

Se a diferença de potencial entre os pontos A e B é igual a $24\ \text{V}$, a resistência do resistor R_1 é dada, em ohms, por um número



- a) menor do que 3.
- b) entre 3 e 6.
- c) entre 6 e 9.
- d) entre 9 e 12.
- e) maior do que 12.

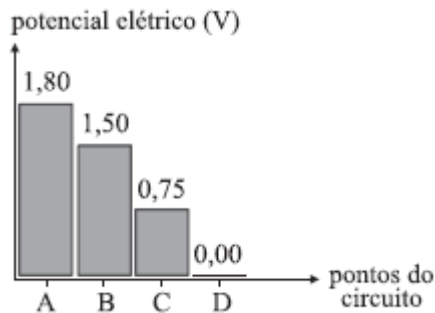
44) (FGV - SP-2007) O circuito elétrico representado foi construído a partir de resistores de mesma resistência elétrica R .



Supondo o gerador E ideal, a corrente elétrica total, i , fornecida ao circuito, é

- a) $i = 0$.
- b) $\frac{4 \cdot E}{R}$
- c) $i = 4 \cdot R \cdot E$.
- d) $i = \frac{E}{8 \cdot R}$.
- e) $\frac{2 \cdot R}{E}$

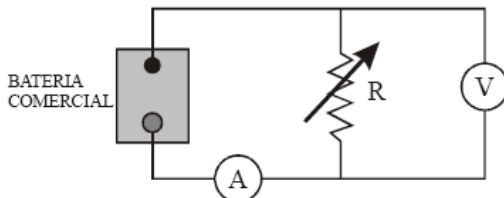
45) (UFSCar-2007) O gráfico mostra valores dos potenciais elétricos em um circuito constituído por uma pilha real e duas lâmpadas idênticas de $0,75\ \text{V} - 3\ \text{mA}$, conectadas por fios ideais.



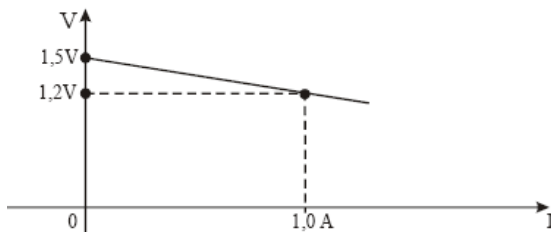
O valor da resistência interna da pilha, em Ω , é

- a) 100.
- b) 120.
- c) 150.
- d) 180.
- e) 300.

46) (UFRJ-2006) Uma bateria comercial de 1,5V é utilizada no circuito esquematizado abaixo, no qual o amperímetro e o voltímetro são considerados ideais.



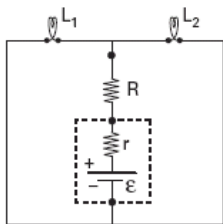
Varia-se a resistência R , e as correspondentes indicações do amperímetro e do voltímetro são usadas para construir o seguinte gráfico de voltagem (V) *versus* intensidade de corrente (I).



Usando as informações do gráfico, calcule:

- a) o valor da resistência interna da bateria;
- b) a indicação do amperímetro quando a resistência R tem o valor $1,7\Omega$.

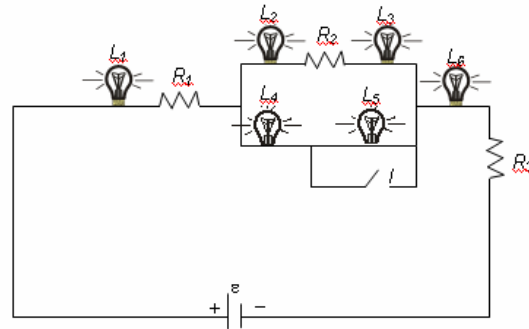
47) (Mack-2005) Num determinado trabalho em laboratório, necessita-se disponibilizar um circuito elétrico conforme a ilustração ao lado. Neste circuito existem duas lâmpadas incandescentes idênticas (L_1 e L_2), cada uma com a inscrição nominal $0,20W - 2,0V$, um resistor de resistência elétrica $R = 12,0\Omega$ e um gerador elétrico de força eletromotriz $4,5V$ e resistência interna r . Para que as lâmpadas permaneçam “acesas” com brilho máximo, mas sem se “queimar”, a resistência interna do gerador elétrico deverá ser



- a) $0,050\ \Omega$
- b) $0,25\ \Omega$
- c) $0,50\ \Omega$
- d) $0,75\ \Omega$

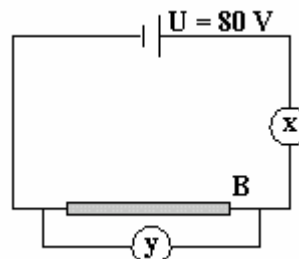
e) $1,0\ \Omega$

48) (UFSC-2005) No circuito mostrado, todas as lâmpadas são iguais. R_1, R_2 e R_3 são três resistores. A bateria representada tem resistência elétrica desprezível. Suponha que o interruptor I esteja aberto. Sabendo que o brilho de uma lâmpada depende da intensidade da corrente elétrica que passa por ela, assinale a(s) proposição(ões) **COR-RETA(S)**.



- 01. Ao fechar o interruptor I , o brilho de L_4 não permanece o mesmo.
- 02. L_2 e L_3 têm o mesmo brilho.
- 04. L_1 tem o mesmo brilho de L_6 .
- 08. L_1 brilha mais do que L_2 e esta, mais do que L_3 .

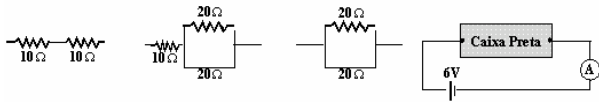
49) (UFBA-1998) O esquema abaixo representa um experimento para determinar a resistividade elétrica do material que constitui a barra condutora AB , de $1m$ de comprimento e 10^2 cm^2 de área de seção transversal. O amperímetro utilizado é ideal e registra o valor de $1A$; a resistência interna do voltímetro utilizado é igual a $4 \times 10^2\ \Omega$; e a resistência elétrica dos fios de ligação é desprezível. Nessas condições, é verdade:



- (01) O dispositivo x é o amperímetro.
- (02) O dispositivo y é o voltímetro.
- (04) A ddp aplicada na barra é 80 V .
- (08) A intensidade da corrente elétrica que percorre a barra é $1A$.
- (16) A intensidade da corrente elétrica que percorre o voltímetro é $0,8A$.
- (32) A resistividade elétrica do material é $2 \times 10^2\ \Omega.cm$.

Marque como resposta a soma dos itens corretos.

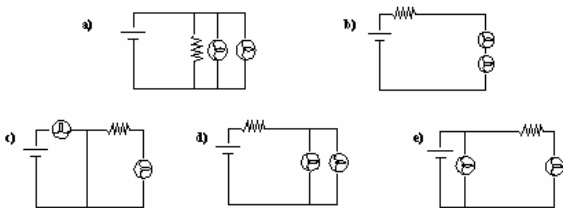
50) (UFC-1998) Você recebe um circuito elétrico fechado, munido de dois terminais. Um circuito assim é chamado de caixa preta, e dele você sabe apenas que contém resistores. Ligando os terminais da caixa preta a uma bateria de fem igual a 6 volts, em série com um amperímetro, este registra uma corrente, $i = 0,3 \text{ A}$.



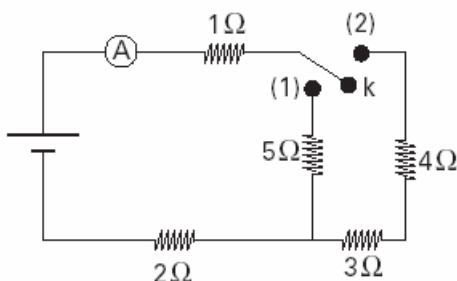
As resistências da bateria e do amperímetro são ambas desprezíveis. Sobre as associações de resistores 1, 2 e 3, podemos dizer corretamente:

- a) somente a associação 1 pode representar o circuito da caixa preta;
- b) somente a associação 2 pode representar o circuito da caixa preta;
- c) somente a associação 3 pode representar o circuito da caixa preta;
- d) as associações 1 e 2 podem representar o circuito da caixa preta;
- e) as associações 2 e 3 podem representar o circuito da caixa preta;

51) (UFF-1997) Deseja-se acender duas lâmpadas idênticas conforme suas especificações: 110 W - 110 V. Dispõe-se de uma bateria ideal de 220 V e um resistor de 55Ω. Indique a opção que mostra o circuito para o funcionamento desejado.



52) (Mack-2005) No circuito indicado abaixo, o gerador de tensão e o amperímetro são ideais.

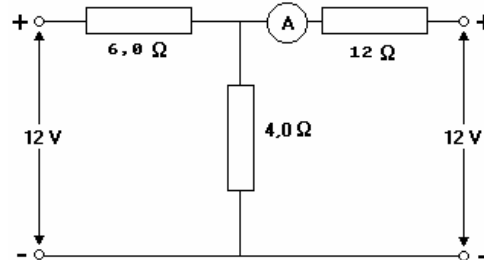


Estando a chave k na posição (1), o amperímetro acusa 5A. Colocando a chave k na posição (2), o amperímetro marcará:

- a) 5A

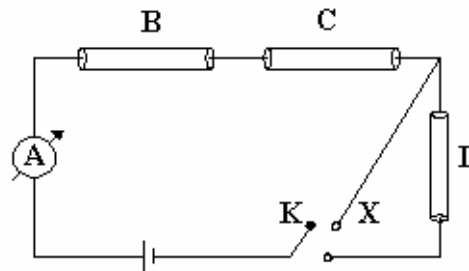
- b) 4A
- c) 3A
- d) 2A
- e) 1A

53) (UEL-1994) Considere o circuito e os valores representados no esquema a seguir. O amperímetro ideal A deve indicar uma corrente elétrica, em ampères, igual a:



- a) 1,3
- b) 1,0
- c) 0,75
- d) 0,50
- e) 0,20.

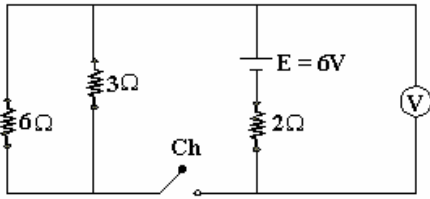
54) (Mack-1997) Três pedaços de fios B, C e D, de um mesmo material, possuem, respectivamente, comprimentos L , $2L$ e $L/2$ e áreas da secção transversal, respectivamente iguais a S , S e $2S$. Quando inseridos no circuito a seguir, verifica-se que, estando a chave K ligada em X, o amperímetro ideal acusa a passagem de uma corrente de intensidade 26 A.



Se a chave for deslocada para Y, o amperímetro acusará a passagem de uma corrente de intensidade:

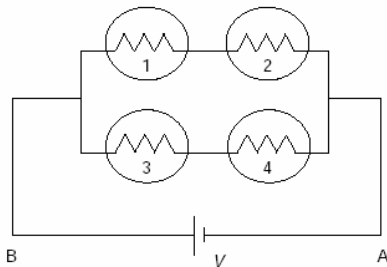
- a) 8 A
- b) 13 A
- c) 21 A
- d) 24 A
- e) 26 A.

55) (Mack-1997) No circuito representado a seguir, a razão entre as leituras V_a e V_f do voltmímetro ideal V, com a chave Ch aberta (V_a) e depois fechada (V_f), é:



- a) 6
- b) 4
- c) 2
- d) 1
- e) zero.

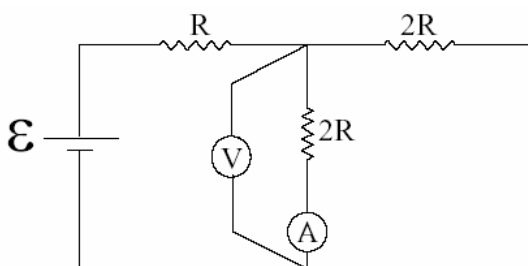
56) (ITA-2000) Quatro lâmpadas idênticas 1, 2, 3 e 4, de mesma resistência R , são conectadas a uma bateria com tensão constante V , como mostra a figura.



Se a lâmpada 1 for queimada, então:

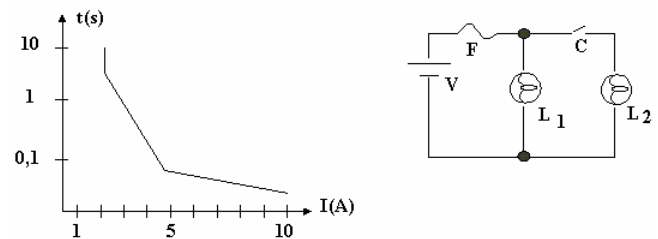
- a) a corrente entre **A** e **B** cai pela metade e o brilho da lâmpada 3 diminui.
- b) a corrente entre **A** e **B** dobra, mas o brilho da lâmpada 3 permanece constante.
- c) o brilho da lâmpada 3 diminui, pois a potência drenada da bateria cai pela metade.
- d) a corrente entre **A** e **B** permanece constante, pois a potência drenada da bateria permanece constante.
- e) a corrente entre **A** e **B** e a potência drenada da bateria caem pela metade, mas o brilho da lâmpada 3 permanece constante.

57) (UFMS-2003) No circuito abaixo, tem-se uma força eletromotriz \mathcal{E} , resistores, um amperímetro (A) e um voltímetro (V) ideais. É correto afirmar que:



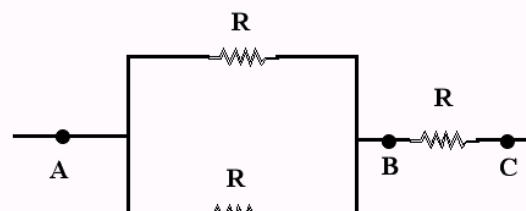
- (01) a intensidade de corrente registrada pelo amperímetro é igual a $\mathcal{E} / 2R$.
- (02) o voltímetro registrará uma diferença de potencial elétrico igual a \mathcal{E} .
- (04) a potência dissipada no circuito é igual a $\mathcal{E}^2 / 2R$.
- (08) a intensidade de corrente, no resistor de resistência R , é igual a \mathcal{E} / R .
- (16) a diferença de potencial elétrico, no resistor de resistência R , é igual a $\mathcal{E} / 2$.

58) (Unicamp-1997) A figura a seguir mostra o circuito elétrico simplificado de um automóvel, composto por uma bateria de 12V e duas lâmpadas L_1 e L_2 cujas resistências são de $6,0 \Omega$ cada. Completam o circuito uma chave liga-desliga (C) e um fusível de proteção (F). A curva tempo \times corrente do fusível também é apresentada na figura a seguir. Através desta curva pode-se determinar o tempo necessário para o fusível derreter e desligar o circuito em função da corrente que passa por ele.



- a) Calcule a corrente fornecida pela bateria com a chave aberta.
- b) Determine por quanto tempo o circuito irá funcionar a partir do momento em que a chave é fechada.
- c) Determine o mínimo valor da resistência de uma lâmpada a ser colocada no lugar de L_1 , de forma que o circuito possa operar indefinidamente sem que o fusível de proteção derreta.

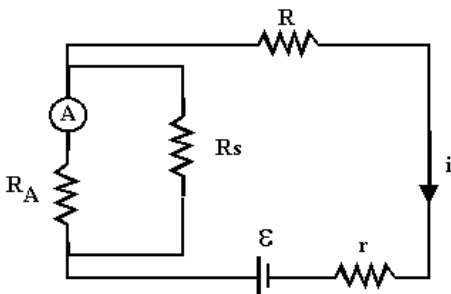
59) (Vunesp-1997) A figura a seguir representa uma associação de três resistores, todos com a mesma resistência R .



- a) Denominando V_1 e V_2 , respectivamente, as tensões entre A e B e entre B e C, quando a associação está ligada a uma bateria, determine a razão V_2 / V_1 .

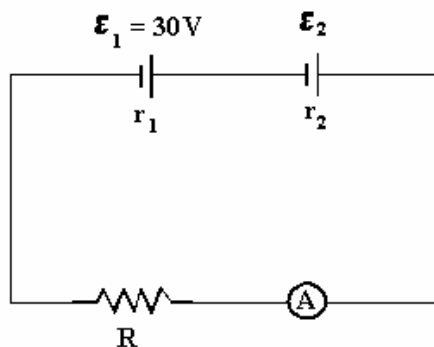
b) Sabendo que a potência dissipada no resistor colocado entre B e C é igual a 1,2 watts, determine a potência dissipada em cada um dos outros dois resistores.

60) (Mack-1996) O amperímetro A descrito a seguir, possui resistência interna $R_A = 9,0 \times 10^{-2} \Omega$. Devido às suas limitações, teve de ser "shuntado" com a resistência $R_s = 1,0 \times 10^{-2} \Omega$. Nestas condições, a intensidade de corrente medida em A é 1,0 A, portanto a intensidade de corrente i é:



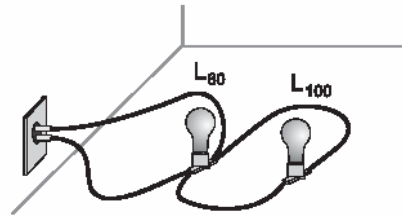
- a) 19 A
- b) 10 A
- c) 9,0 A
- d) 0,90 A
- e) 0,10 A

61) (Mack-1996) No circuito a seguir, a corrente que passa pelo amperímetro ideal tem intensidade 2A. Invertendo a polaridade do gerador de f.e.m. ϵ_2 , a corrente do amperímetro mantém o seu sentido e passa a ter intensidade 1A. A f.e.m. ϵ_2 vale:



- a) 10 V
- b) 8 V
- c) 6 V
- d) 4 V
- e) 2 V

62) (UFMG-2003) Duas lâmpadas L_{60} e L_{100} são ligadas a uma tomada, como representado nesta figura:

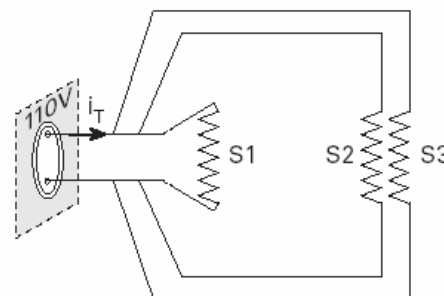


A lâmpada L_{60} é de 60W e a L_{100} é de 100W. Sejam V_{60} a diferença de potencial e i_{60} a corrente elétrica na lâmpada L_{60} . Na lâmpada L_{100} , esses valores são respectivamente, V_{100} e i_{100} .

Considerando-se esta situação, é CORRETO afirmar que:

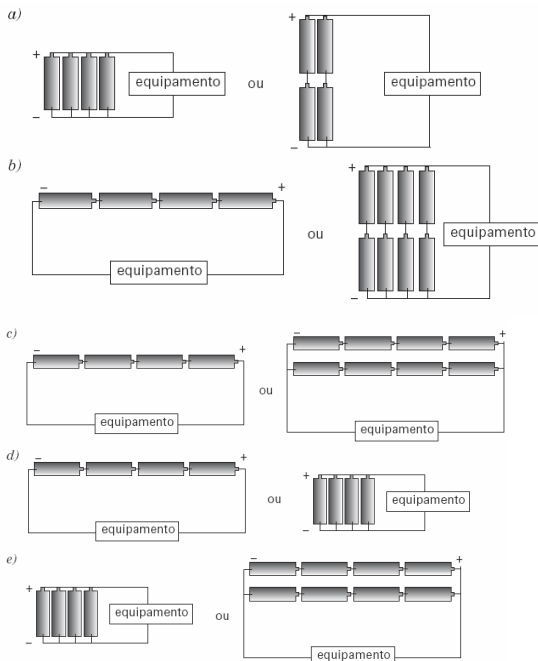
- a) $V_{60} < V_{100}$ e $i_{60} < i_{100}$
- b) $V_{60} < V_{100}$ e $i_{60} = i_{100}$
- c) $V_{60} = V_{100}$ e $i_{60} < i_{100}$
- d) $V_{60} = V_{100}$ e $i_{60} > i_{100}$

63) (Mack-2003) Para acompanhar a decoração da fachada de um prédio neste Natal, foi contratado um electricista e solicitou-se a ele que fossem disponibilizados três circuitos elétricos distintos, de 110 lâmpadas em série cada um. A resistência elétrica dos fios utilizados é desprezível, a tomada da rede que alimentará os três circuitos será uma só e a d.d.p. entre seus terminais é 110V. Sabendo que todas as lâmpadas são idênticas e que possuem a inscrição nominal, individual, (0,5W - 1V), podemos afirmar que:



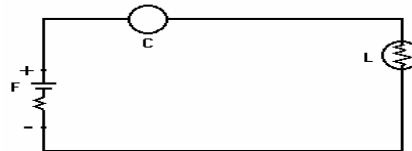
- a) a intensidade de corrente elétrica em cada lâmpada é 0,1A e a intensidade de corrente elétrica total (i_T) é 0,3A.
- b) a intensidade de corrente elétrica em cada lâmpada é 0,167A e a intensidade de corrente elétrica total (i_T) é 0,5A.
- c) a intensidade de corrente elétrica em cada lâmpada é 0,5A e a intensidade de corrente elétrica total (i_T) é 1,5A.
- d) a intensidade de corrente elétrica em cada lâmpada é 1,5A e a intensidade de corrente elétrica total (i_T) é 1,5A.
- e) a intensidade de corrente elétrica em cada lâmpada é 110A e a intensidade de corrente elétrica total (i_T) é 330A.

64) (Mack-2003) Para um certo equipamento eletrônico funcionar normalmente, utiliza-se uma fonte de alimentação de 6,0V, a qual pode ser obtida pela associação adequada de algumas pilhas de 1,5V cada. Considerando que essas pilhas são geradores elétricos ideais, duas associações possíveis são:



- a) Esquematize o circuito elétrico.
b) Calcule os valores das outras duas resistências.

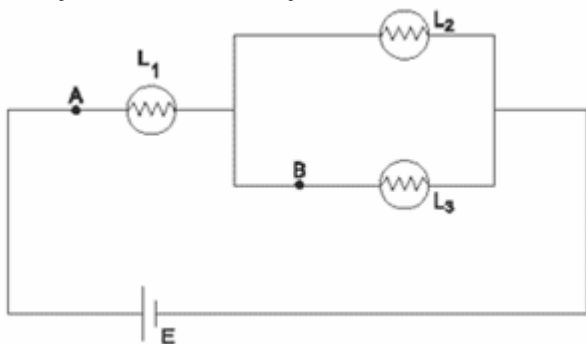
67) (Fuvest-1993) A figura a seguir representa uma bateria elétrica F, uma lâmpada L e um elemento C, cuja resistência depende da intensidade luminosa que nele incide. Quando incide luz no elemento C, a lâmpada L acende.



Quando L acende:

- a) a resistência elétrica de L mantém-se igual à de C.
b) a resistência elétrica de L diminui.
c) a resistência elétrica de C cresce.
d) a resistência elétrica de C diminui.
e) ambas as resistências de L e C diminuem.

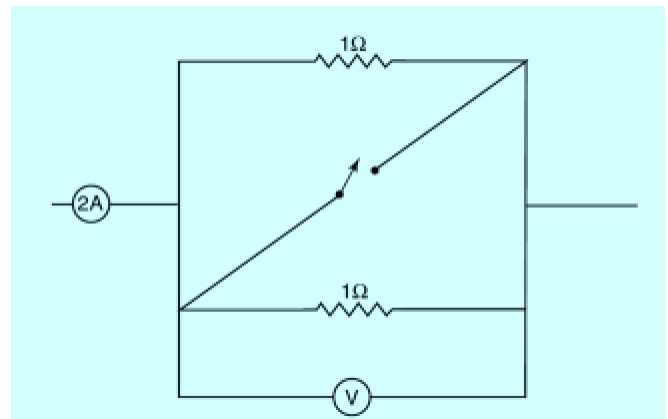
65) (Unicenp-2002) Supondo idênticas as três lâmpadas da associação, analise as afirmações:



- I. Abrindo o circuito no ponto B, somente a lâmpada L_3 apaga.
II. Abrindo o circuito no ponto A, todas as lâmpadas apagam.
III. Abrindo o circuito no ponto B, a lâmpada L_1 diminui de brilho e a lâmpada L_2 aumenta o brilho.
É (São) correta(s):
a) apenas a afirmação I;
b) apenas a afirmação II;
c) apenas as afirmações I e II;
d) apenas as afirmações II e III;
e) todas as afirmações.

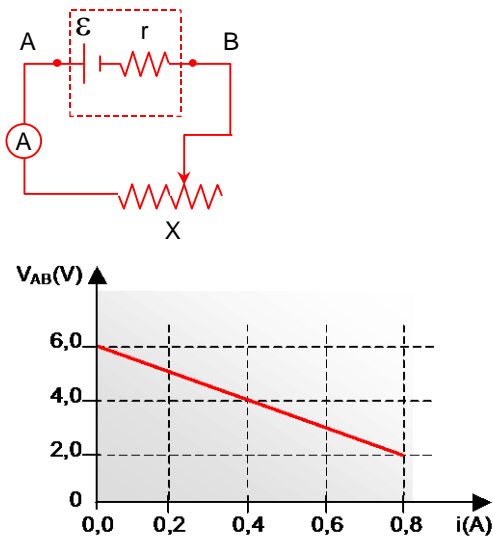
66) (Fuvest-1992) Um circuito elétrico contém 3 resistores (R_1, R_2 e R_3) e uma bateria de 12V cuja resistência interna é desprezível. As correntes que percorrem os resistores R_1, R_2 e R_3 são respectivamente, 20mA, 80mA e 100mA. Sabendo-se que o resistor R_2 tem resistência igual a 25 ohms:

68) (UFRJ-2001) O esquema da figura mostra uma parte de um circuito elétrico de corrente contínua. O amperímetro mede sempre uma corrente de 2 A e as resistências valem 1Ω cada uma. O voltímetro está ligado em paralelo com uma das resistências.

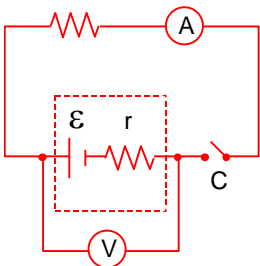


- a) Calcule a leitura do voltímetro com a chave interruptora aberta.
b) Calcule a leitura do voltímetro com a chave interruptora fechada.

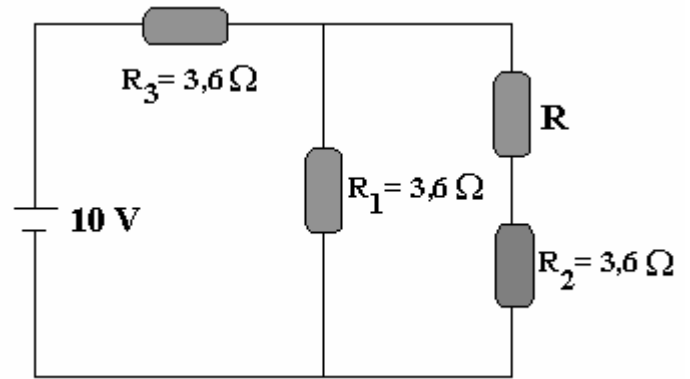
69) (UFPE-2002) Uma bateria foi ligada a um resistor X de resistência ajustável, como indicado na figura. Para diferentes valores da resistência, os valores medidos para a diferença de potencial V_{AB} , entre os pontos A e B, e para a corrente i no circuito, são indicados no gráfico abaixo. Determine o valor da resistência interna r da bateria, em Ω .



70) (UFPE-2002) No circuito abaixo observa-se que, quando a chave **C** está aberta, o voltímetro indica **4,5 V**. Ligando-se a chave, o amperímetro indica **4,0 A** e o voltímetro passa a indicar **4,2 V**. A partir destas medidas e considerando que o voltímetro e o amperímetro são equipamentos ideais, determine a resistência interna da bateria, em **miliohms** ($10^{-3} \Omega$).

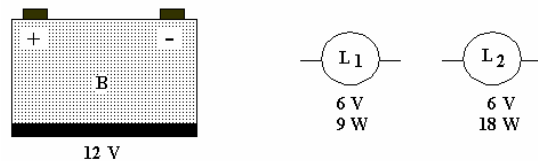


71) (Fuvest-1997) O circuito a seguir é formado por quatro resistores e um gerador ideal que fornece uma tensão $V = 10$ volts. O valor da resistência do resistor **R** é desconhecido. Na figura estão indicados os valores das resistências dos outros resistores.



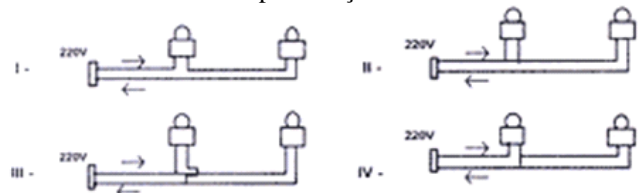
- Determine o valor, em ohms, da resistência **R** para que as potências dissipadas em R_1 e R_2 sejam iguais.
- Determine o valor, em watts, da potência **P** dissipada no resistor R_1 , nas condições do item anterior.

72) (Fuvest-1996) Você dispõe dos elementos: uma bateria para automóvel **B** e inúmeras lâmpadas incandescentes dos tipos L_1 e L_2 caracterizadas na figura a seguir. Em suas respostas use apenas esses elementos e represente com linhas contínuas os fios de ligação. Identifique claramente os elementos utilizados.



- Esquematize uma montagem utilizando 6 lâmpadas, sendo pelo menos uma de cada tipo, que fiquem acesas em suas condições nominais (indicadas na figura) e determine a corrente fornecida pela bateria.
- Esquematize, se possível, uma montagem utilizando apenas 3 lâmpadas que fiquem acesas em suas condições nominais e determine a corrente fornecida pela bateria. Caso seja impossível, escreva "impossível" e justifique.

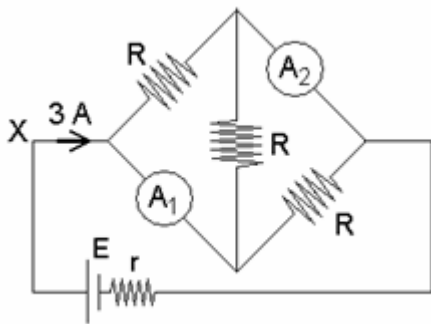
73) (PUC-PR-2002) Um indivíduo dispõe de duas lâmpadas iguais, isto é, tensão 120 V potência 100 W, e deseja ligá-las a uma tomada de corrente de 220 V. Qual das alternativas abaixo é a forma correta de associá-las de maneira a satisfazer às especificações do fabricante.



É correta ou são corretas:

- Somente I
- Somente III
- Somente II
- I e II
- II e IV

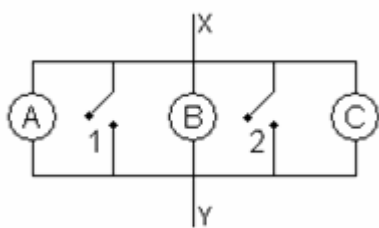
74) (UFSCar-2002) O circuito mostra três resistores de mesma resistência $R = 9 \Omega$, ligados a um gerador de f.e.m. E e resistência interna $r = 1 \Omega$, além de dois amperímetros ideais, A_1 e A_2 . A corrente elétrica que passa pelo ponto X é de 3 ampères e a d.d.p. nos terminais do gerador é de 9 volts. Os fios de ligação apresentam resistência elétrica desprezível.



Calcule:

- o valor da f.e.m. E do gerador e a potência total dissipada pelo circuito, incluindo a potência dissipada pela resistência interna do gerador e
- os valores das correntes elétricas que atravessam os amperímetros A_1 e A_2 .

75) (UFSCar-2002) No esquema, A, B e C são três lâmpadas idênticas e 1 e 2 são chaves interruptoras. Inicialmente, as três lâmpadas se encontram acesas e as chaves abertas. O circuito está ligado a um gerador que fornece uma tensão U entre os pontos X e Y.

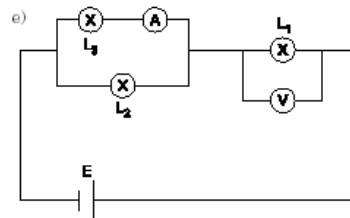
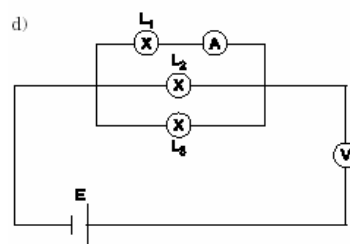
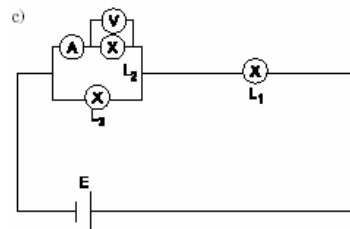
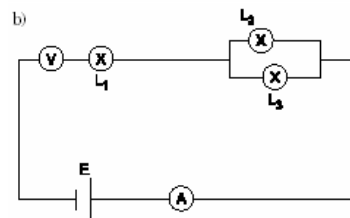
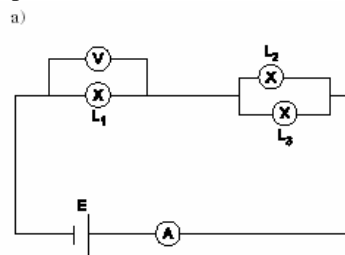


Supondo que os fios de ligação e as chaves interruptoras, quando fechadas, apresentam resistências elétricas desprezíveis, assinale a alternativa verdadeira.

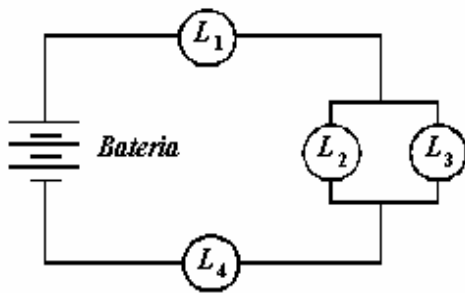
- Se a chave 1 for fechada, só as lâmpadas B e C permanecerão acesas.
- Se as chaves 1 e 2 forem fechadas, só a lâmpada B permanecerá acesa.
- Se as chaves 1 e 2 forem fechadas, a lâmpada B queimará.
- Se a chave 2 for fechada, nenhuma lâmpada permanecerá acesa.

e) Se a chave 2 for fechada, as lâmpadas A e B brilharão com maior intensidade.

76) (PUC-SP-2002) Um determinado circuito elétrico contém 3 lâmpadas L_1 , L_2 e L_3 , uma bateria de força eletromotriz E e resistência interna desprezível, um amperímetro (A) e um voltímetro (V) ideais. As lâmpadas L_2 e L_3 estão ligadas em paralelo entre si e em série com a lâmpada L_1 e a bateria. O voltímetro e o amperímetro estão conectados no circuito de forma a indicar, respectivamente, a tensão elétrica e a corrente elétrica na lâmpada L_1 . O esquema que representa corretamente a situação apresentada é

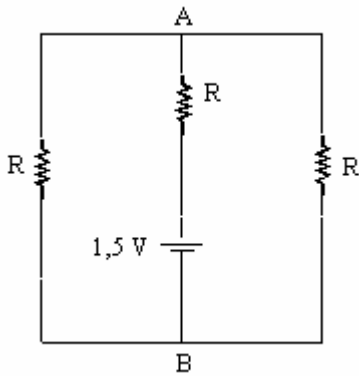


77) (Vunesp-1995) Quatro lâmpadas idênticas estão ligadas como mostra a figura. Elas possuem resistência elétrica de 10 ohms e a bateria é de 50 volts.



- Calcule a corrente em cada lâmpada
- Calcule a potência dissipada em cada lâmpada e indique qual ou quais delas brilham mais.

78) (Vunesp-1999) Três resistores idênticos, cada um com resistência R , e uma pilha de $1,5V$ e resistência desprezível são ligados como mostra a figura .



- Determine a diferença de potencial entre A e B.
- Supondo $R = 100 \Omega$, determine a intensidade da corrente elétrica que passa pela pilha.

Gabarito

1) Alternativa: E

2) Alternativa: E

3) a) voltímetro: 12V ; amperímetro: 0,012A
b) voltímetro: 11,4V; amperímetro: 12,5mA

4) Resposta: 22

Alternativas Corretas: 02, 04 e 16

5) Alternativa: A

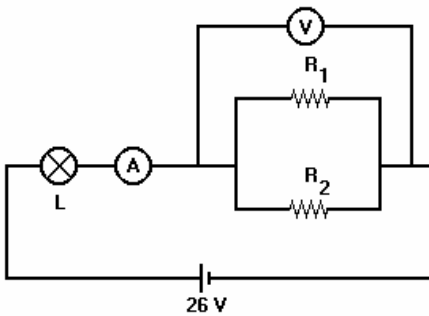
6) $E = 7,5 \text{ V}$

7) Alternativa: C

8) Alternativa: C

9) Alternativa: E

10) Resposta: O circuito a ser montado pode ser este:



11) a) $i = \frac{6}{11} \text{ A}$

b) $Q = \frac{600}{11} \text{ C}$

c) $T = 13,75 \text{ s}$

12) Alternativa: E

13) Alternativa: B

14) a) $R = 100 \Omega$
b) $U_{\text{MAX}} = 10 \text{ V}$

15) a) $T = 2 \text{ N}$

b) $i = 10 \text{ A}$ de A para B

c) $\varepsilon = 60 \text{ V}$

16) Alternativa: B

17) Alternativa: C

18) a) $I = 2 \text{ A}$

b) $P = 0,8 \text{ W}$

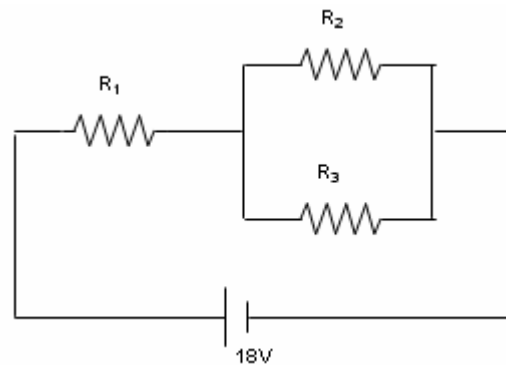
c) $U = 8 \text{ V}$

19) $\square R_S = -45R / 77$

20) Alternativa: D

21) a) $R_1 = 4\Omega$, $R_2 = 3\Omega$ e $R_3 = 6\Omega$

b)



c) $P = 54 \text{ W}$

22) Alternativa: C

23) Alternativa: C

24) Alternativa: D

25) a) $U = 5 \text{ V}$

b) $P_f = 12 \text{ W}$

26) Alternativa: B

27) Alternativa: B

28) Alternativa: D

29) Alternativa: B

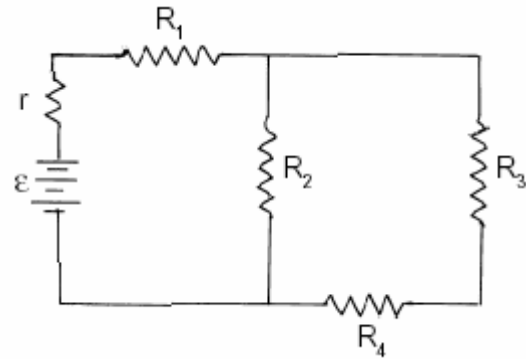
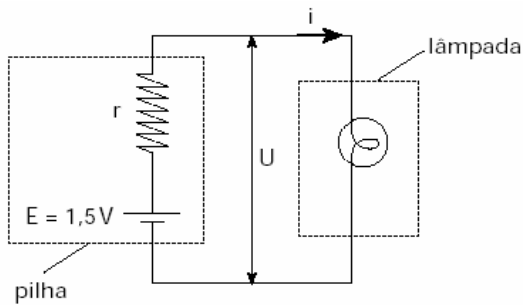
30) a) $I = 0,30 \text{ A}$

b) $P = 0,27 \text{ W}$

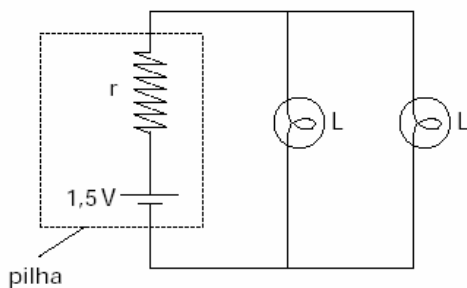
c) $F = P/P_0 = 1/9 \cong 0,11$

31) Alternativa: E

32) a) $r = 0,1 \Omega$



b)



Não, pois a corrente na pilha aumenta diminuindo a ddp fornecida por ela. Portanto as lâmpadas funcionariam abaixo das condições nominais.

33) Alternativa: E

34) a) amperímetro: 3 A
b) amperímetro: 6,6 A

35) a) amperímetro: 12 A
b) voltímetro: 100 V
c) $R_1 = 10 \Omega$; $R_2 = 50 \Omega$

36) a) $i = 6A$
b) $U = 54V$

37) a) amperímetro: 1A ; voltímetro: 8V
b) $P = 24/9$ W

38) $i = 20$ A
 $E = 1,25$ kWh
Somente o ventilador

39) a) vide figura

b) $P_{BAT} \cong 42,9W$
em $R_1 \rightarrow P \cong 16,3$ W
em $R_2 \rightarrow P \cong 13,8$ W
em $R_3 \rightarrow P \cong 2,0$ W
em $R_4 \rightarrow P \cong 2,6$ W

40) Alternativa: B

41) Alternativa: B

42) Alternativa: A

43) Alternativa: B

44) Alternativa: B

45) Alternativa: A

46) a) Quando a corrente é nula a resistência externa é infinita e a voltagem é exatamente igual à fem ε , ou seja, $\varepsilon = 1,5V$. Quando a corrente no circuito é 1,0A a queda no potencial é 1,2V.

Usando a equação $\varepsilon - V = r_i I$, obtemos a resistência interna:

$$r_i = \frac{1,5 - 1,2}{1,0} = 0,30 \Omega$$

b) Visto que $V = RI$, podemos escrever a equação acima na forma $\varepsilon = (R + r_i)I$. A corrente é, então,

$$I = \frac{1,5}{1,7 + 0,3} = 0,75A$$

47) Alternativa: C

48)

| | | | |
|----|----|----|----|
| 01 | 02 | 04 | 08 |
| V | V | V | F |

TOTAL = 07

49) $S = 35$

50) Alternativa: D

51) Alternativa: D

52) Alternativa: B

53) Alternativa: D

54) Alternativa: D

55) Alternativa: C

56) Alternativa: E

57) 01 F

02 F

04 V

08 F

16 V

58) a) $i = 2 \text{ A}$

b) $\Delta t = 1 \text{ s}$

c) $R_2 = 12 \Omega$

59) a) $V_2 / V_1 = 2$

b) $P = 0,30 \text{ W}$

60) Alternativa: B

61) Alternativa: A

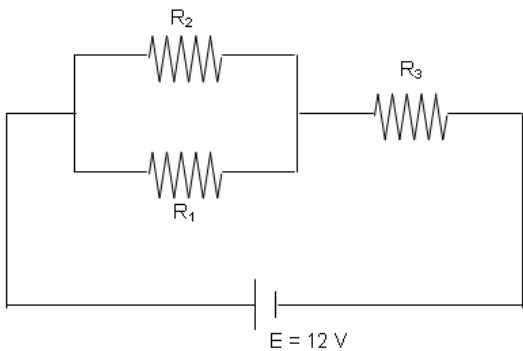
62) Alternativa: C

63) Alternativa: C

64) Alternativa: C

65) Alternativa: E

66) a)



b) $R_1 = 100 \Omega$ e $R_3 = 100 \Omega$

67) Alternativa: D

68) a) Leitura no voltímetro: 1V

b) Leitura no voltímetro: 0

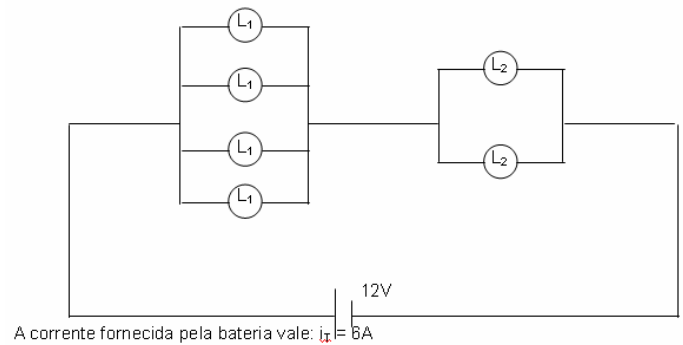
69) $r = 5 \square$

70) $r = 0,075 \Omega$

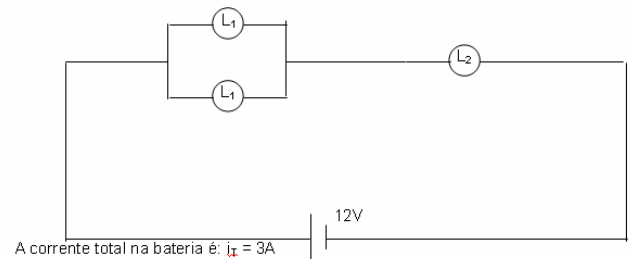
71) a) $R = 6 \Omega$

b) $P = 1,28 \text{ W}$

72) a) uma das possibilidades é essa:



b) com 3 lâmpadas, teremos o seguinte circuito:



73) Alternativa: A

74) a) $E = 12 \text{ V}$ e $P_{\text{diss}} = 36 \text{ W}$

b) Leitura no $A_1 = 2 \text{ A}$ e leitura no $A_2 = 2 \text{ A}$ também

75) Alternativa: D

76) Alternativa: A

77) a) $i_1 = i_4 = 2 \text{ A}$; $i_2 = i_3 = 1 \text{ A}$

b) $P_1 = P_4 = 40 \text{ W}$ (estas brilham mais) ; $P_2 = P_3 = 10 \text{ W}$

78) a) $U = 0,5 \text{ V}$

b) $i = 0,01 \text{ A}$