

**GOSTARIA DE BAIXAR
TODAS AS LISTAS
DO PROJETO MEDICINA
DE UMA VEZ?**

CLIQUE AQUI

ACESSE

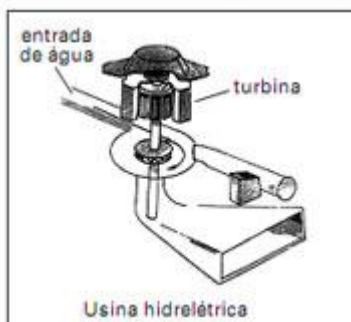
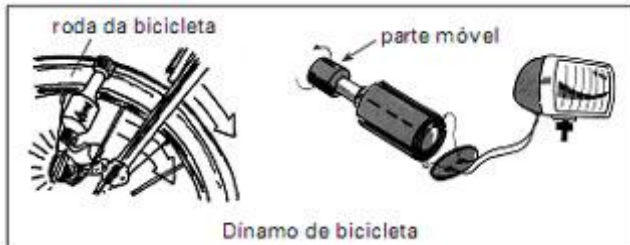
WWW.PROJETOMEDICINA.COM.BR/PRODUTOS



Projeto Medicina

Exercícios de Física sobre Geradores com Gabarito

1) (PASUSP-2009) Dínamos de bicicleta, que são geradores de pequeno porte, e usinas hidrelétricas funcionam com base no processo de indução eletromagnética, descoberto por Faraday. As figuras abaixo representam esquematicamente o funcionamento desses geradores.



Nesses dois tipos de geradores, a produção de corrente elétrica ocorre devido a transformações de energia

- mecânica em energia elétrica.
- potencial gravitacional em energia elétrica.
- luminosa em energia elétrica.
- potencial elástica em energia elétrica.
- eólica em energia elétrica.

2) (ENEM-2008) A energia geotérmica tem sua origem no núcleo derretido da Terra, onde as temperaturas atingem $4.000\text{ }^{\circ}\text{C}$. Essa energia é primeiramente produzida pela decomposição de materiais radiativos dentro do planeta.

Em fontes geotérmicas, a água, aprisionada em um reservatório subterrâneo, é aquecida pelas rochas ao redor e fica submetida a altas pressões, podendo atingir temperaturas de até $370\text{ }^{\circ}\text{C}$ sem entrar em ebulição.

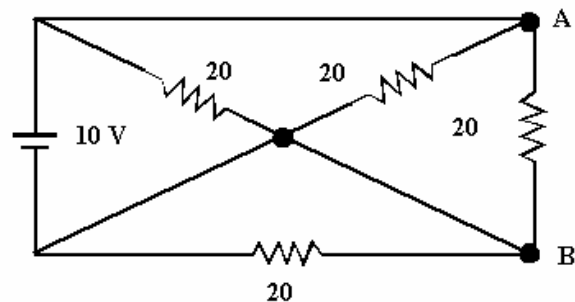
Ao ser liberada na superfície, à pressão ambiente, ela se vaporiza e se resfria, formando fontes ou gêiseres. O vapor de poços geotérmicos é separado da água e é utilizado no funcionamento de turbinas para gerar eletricidade. A água quente pode ser utilizada para aquecimento direto ou em usinas de dessalinização. Roger A. Hinrichs e Merlin Kleinbach. Energia e meio ambiente. Ed. ABDR (com adaptações).

Depreende-se das informações acima que as usinas geotérmicas

- utilizam a mesma fonte primária de energia que as usinas nucleares, sendo, portanto, semelhantes os riscos decorrentes de ambas.
- funcionam com base na conversão de energia potencial gravitacional em energia térmica.

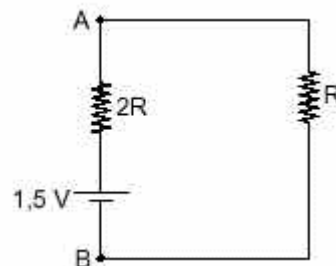
- podem aproveitar a energia química transformada em térmica no processo de dessalinização.
- assemelham-se às usinas nucleares no que diz respeito à conversão de energia térmica em cinética e, depois, em elétrica.
- transformam inicialmente a energia solar em energia cinética e, depois, em energia térmica.

3) (Mack-1996) No circuito a seguir, o gerador ideal tem f.e.m. 10 V . A diferença de potencial elétrico entre os pontos A e B é:



- 20 V
- 10 V
- $5,0\text{ V}$
- $0,50\text{ V}$
- zero

4) (Vunesp-2000) Dois resistores, um com resistência R e outro com resistência $2R$, e uma pilha de $1,5\text{ volts}$ e resistência interna desprezível são montados como mostra a figura.



Pede-se

- o valor de R , supondo que a corrente que passa pela pilha é igual a $0,1\text{ A}$.
- a diferença de potencial V_{AB} entre A e B.

5) (UFPE-2002) Uma bateria elétrica possui uma força eletromotriz de $1,5\text{ V}$ e resistência interna $0,1\text{ }\Omega$. Qual a diferença de potencial, em V , entre os pólos desta bateria se ela estiver fornecendo $1,0\text{ A}$ a uma lâmpada?

- $1,5$
- $1,4$
- $1,3$
- $1,2$

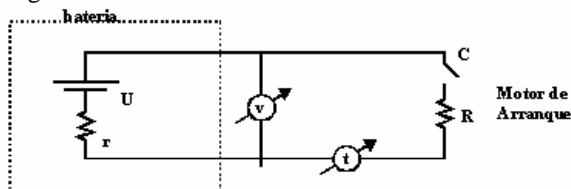
e) 1,0

6) (UFF-2001) Um circuito elétrico é montado com quatro resistores idênticos, em série, alimentados por uma bateria com uma resistência interna não desprezível. Ao se retirar um dos resistores, ocorrerá a seguinte mudança no circuito:

- a) a corrente total no circuito diminuirá;
- b) a resistência total do circuito aumentará;
- c) a potência dissipada em cada um dos resistores não será alterada;
- d) a ddp dentro da bateria aumentará;
- e) a ddp no circuito aumentará.

7) (ITA-2003) Em sua aventura pela Amazônia, João porta um rádio para comunicar-se. Em caso de necessidade, pretende utilizar células solares de silício, capazes de converter a energia solar em energia elétrica, com eficiência de 10%. Considere que cada célula tenha 10cm^2 de área coletora, sendo capaz de gerar uma tensão de $0,70\text{V}$, e que o fluxo de energia solar médio incidente é da ordem de $1,0 \times 10^3\text{W/m}^2$. Projete um circuito que deverá ser montado com as células solares para obter uma tensão de $2,8\text{V}$ e corrente mínima de $0,35\text{A}$, necessárias para operar o rádio.

8) (Unicamp-1998) Uma bateria de automóvel pode ser representada por uma fonte de tensão ideal U em série com uma resistência r . O motor de arranque, com resistência R , é acionado através da chave de contato C , conforme mostra a figura .

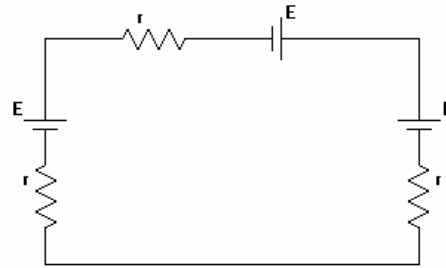


Foram feitas as seguintes medidas no voltímetro e no amperímetro ideais:

	Chave aberta	Chave fecha
V (Volts)	12	10
I (Ampères)	0	100

- a) Calcule o valor da diferença de potencial U .
- b) Calcule r e R .

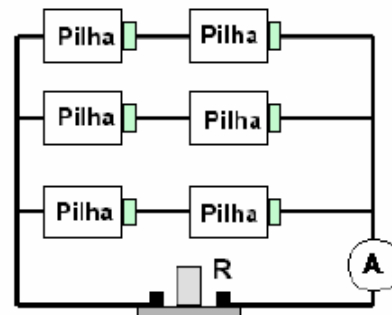
9) (Fatec-1995) Três pilhas de f.e.m $E = 1,5\text{V}$ e resistência interna $r = 1,0\Omega$ são ligadas como na figura a seguir.



A corrente que circula pelas pilhas é de:

- a) $0,50\text{A}$, no sentido horário.
- b) $0,50\text{A}$, no sentido anti-horário.
- c) $1,5\text{A}$, no sentido horário.
- d) $2,0\text{A}$, no sentido anti-horário.
- e) $2,0\text{A}$, no sentido horário.

10) (Fuvest-2004) Seis pilhas iguais, cada uma com diferença de potencial V , estão ligadas a um aparelho, com resistência elétrica R , na forma esquematizada na figura.



Nessas condições, a corrente medida pelo amperímetro A , colocado na posição indicada, é igual a

- a) V/R
- b) $2V/R$
- c) $2V/3R$
- d) $3V/R$
- e) $6V/R$

11) (UEL-1996) A diferença de potencial obtida nos terminais de um gerador é 12 volts . Quando esses terminais são colocados em curto-circuito, a corrente elétrica fornecida pelo gerador é $5,0\text{ ampères}$. Nessas condições, a resistência interna do gerador é, em ohms, igual a:

- a) 2,4
- b) 7,0
- c) 9,6
- d) 17
- e) 60

12) (Fatec-2000) Um gerador é ligado a um resistor de resistência 11Ω , e verifica-se no circuito uma corrente elétrica de $1,0\text{A}$. Em outra experiência, o mesmo gerador é ligado a um resistor de resistência $5,0\Omega$, e a corrente elétrica é de $2,0\text{A}$. Pode-se concluir que a força

eletromotriz do gerador e sua resistência interna são, respectivamente,

- a) 12 V e 2,0 Ω
- b) 12 V e 1,0 Ω
- c) 10 V e 2,0 Ω
- d) 10 V e 1,0 Ω
- e) 6,0 V e 3,0 Ω

13) (PUC - SP-2005) Dispõe-se de uma pilha de força eletromotriz 1,5 V que alimenta duas pequenas lâmpadas idênticas, de valores nominais 1,2 V - 0,36 W. Para que as lâmpadas funcionem de acordo com suas especificações, a resistência interna da pilha deve ter, em ohm, um valor de, no mínimo,

- a) 0,1
- b) 0,2
- c) 0,3
- d) 0,4
- e) 0,5

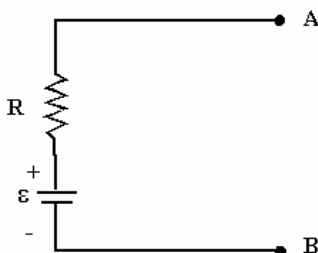
14) (UFSCar-2005) Com respeito aos geradores de corrente contínua e suas curvas características $U \times i$, analise as afirmações seguintes:

- I. Matematicamente, a curva característica de um gerador é decrescente e limitada à região contida no primeiro quadrante do gráfico.
- II. Quando o gerador é uma pilha em que a resistência interna varia com o uso, a partir do momento em que o produto dessa resistência pela corrente elétrica se iguala à força eletromotriz, a pilha deixa de alimentar o circuito.
- III. Em um gerador real conectado a um circuito elétrico, a diferença de potencial entre seus terminais é menor que a força eletromotriz.

Está correto o contido em:

- a) I, apenas.
- b) II, apenas.
- c) I e II, apenas.
- d) II e III, apenas.
- e) I, II e III.

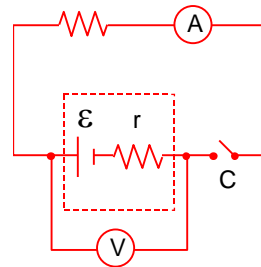
15) (UFPE-1996) Uma bateria elétrica real equivale a uma fonte ideal com força eletromotriz ε e com uma resistência R, como mostra a figura a seguir.



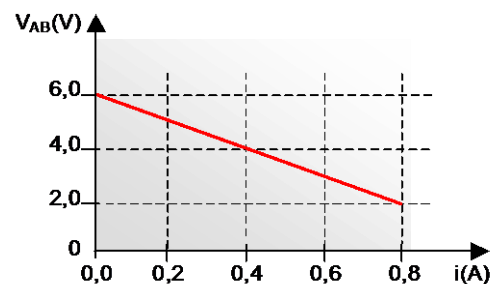
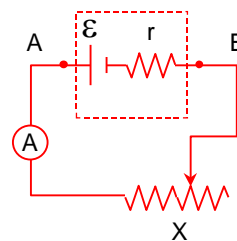
Quando os terminais A e B são ligados em curto circuito a corrente é de 10 A. Quando se coloca entre os pontos A e B

uma resistência de 1,8 Ω a corrente é de 5 A. Qual o valor de ε , em volts?

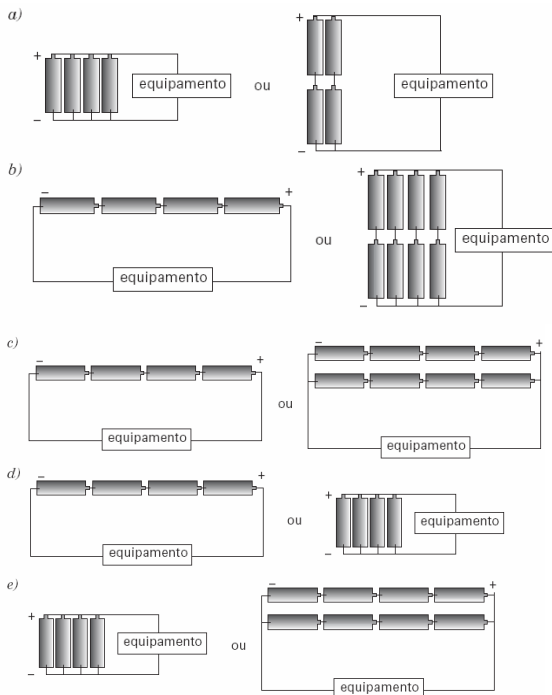
16) (UFPE-2002) No circuito abaixo observa-se que, quando a chave C está aberta, o voltímetro indica 4,5 V. Ligando-se a chave, o amperímetro indica 4,0 A e o voltímetro passa a indicar 4,2 V. A partir destas medidas e considerando que o voltímetro e o amperímetro são equipamentos ideais, determine a resistência interna da bateria, em miliohms ($10^{-3} \Omega$).



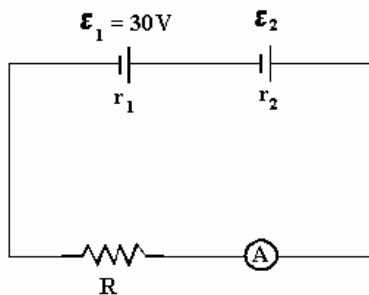
17) (UFPE-2002) Uma bateria foi ligada a um resistor X de resistência ajustável, como indicado na figura. Para diferentes valores da resistência, os valores medidos para a diferença de potencial V_{AB} , entre os pontos A e B, e para a corrente i no circuito, são indicados no gráfico abaixo. Determine o valor da resistência interna r da bateria, em Ω .



18) (Mack-2003) Para um certo equipamento eletrônico funcionar normalmente, utiliza-se uma fonte de alimentação de 6,0V, a qual pode ser obtida pela associação adequada de algumas pilhas de 1,5V cada. Considerando que essas pilhas são geradores elétricos ideais, duas associações possíveis são:



19) (Mack-1996) No circuito a seguir, a corrente que passa pelo amperímetro ideal tem intensidade 2A. Invertendo a polaridade do gerador de f.e.m. ϵ_2 , a corrente do amperímetro mantém o seu sentido e passa a ter intensidade 1A. A f.e.m. ϵ_2 vale:

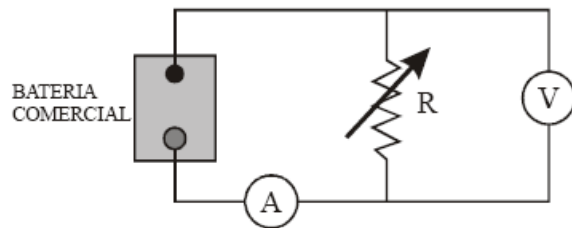


- a) 10 V
- b) 8 V
- c) 6 V
- d) 4 V
- e) 2 V

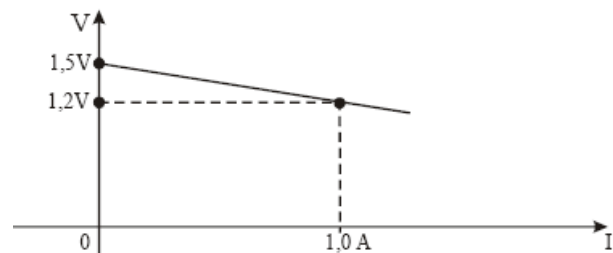
20) (Vunesp-1996) Suponha que você dispõe de uma pilha comum de 1,5V e uma pequena lâmpada de lanterna cujas especificações são 1,5V / 2,0A.

- a) Qual a potência que a lâmpada deve dissipar, se for ligada diretamente aos terminais de pilha?
- b) Pela lei de Ohm, se ligarmos diretamente os terminais da pilha com um pequeno fio de resistência praticamente nula, a corrente que vai passar por esse fio será praticamente infinita. Isso, na prática, realmente ocorre? Justifique.

21) (UFRJ-2006) Uma bateria comercial de 1,5V é utilizada no circuito esquematizado abaixo, no qual o amperímetro e o voltímetro são considerados ideais.



Varia-se a resistência R , e as correspondentes indicações do amperímetro e do voltímetro são usadas para construir o seguinte gráfico de tensão (V) versus intensidade de corrente (I).



Usando as informações do gráfico, calcule:

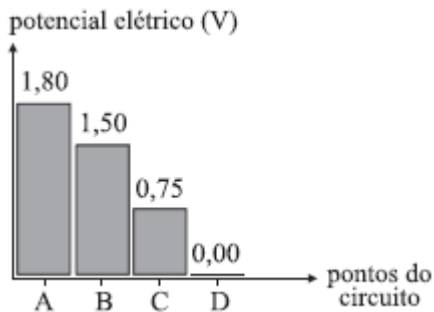
- a) o valor da resistência interna da bateria;
- b) a indicação do amperímetro quando a resistência R tem o valor $1,7\Omega$.

22) (UEL-2006) Numa aula de eletricidade sobre geradores e motores, um estudante percebe que um gerador produz eletricidade a partir do movimento de um eixo. Por outro lado, um motor elétrico transforma eletricidade no movimento de um eixo. Assim, conclui ele, se o eixo do motor elétrico for acoplado ao eixo do gerador e, ao mesmo tempo, a eletricidade assim produzida pelo gerador for utilizada para acionar o motor, o conjunto desses dois equipamentos produzirá uma máquina que funcionará continuamente. Ao expor essa idéia ao seu professor de física, esse lhe diz que se trata de um moto perpétuo de segunda espécie e, portanto, não funcionará. Por não saber o que é um moto perpétuo “de segunda espécie”, o estudante faz uma pesquisa e descobre que este é um equipamento que viola a segunda lei da termodinâmica. Ao ler isso, o estudante conclui que foi “enrolado” pelo professor: “sua máquina funcionará, pois o motor elétrico e um gerador de eletricidade não são, evidentemente, máquinas térmicas”. Com base nessas informações, é correto afirmar:

- a) O professor está certo: o sistema fechado, motor mais gerador, não conserva a energia.
- b) O professor cometeu um engano. De fato, como ele afirmou ao aluno, o sistema não funcionará; mas a causa é outra: as leis do eletromagnetismo proíbem essa associação.
- c) A máquina concebida pelo estudante funcionará; a energia produzida pelo gerador é exatamente igual àquela necessária para fazer funcionar o motor.

- d) Realmente o professor cometeu um engano. A segunda lei da termodinâmica diz respeito ao constante aumento da entropia, o que não se aplica à situação relatada.
- e) O professor está certo. Haverá conservação de energia, mas não ficarão restritas às formas de energia elétrica e mecânica.

23) (UFSCar-2007) O gráfico mostra valores dos potenciais elétricos em um circuito constituído por uma pilha real e duas lâmpadas idênticas de $0,75\text{V} - 3\text{mA}$, conectadas por fios ideais.



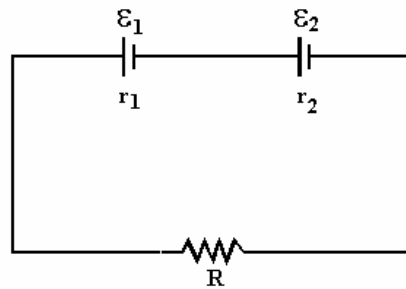
- O valor da resistência interna da pilha, em Ω , é
- 100.
 - 120.
 - 150.
 - 180.
 - 300.

24) (Unifesp-2002) Dispondo de um voltímetro em condições ideais, um estudante mede a diferença de potencial nos terminais de uma pilha em aberto, ou seja, fora de um circuito elétrico, e obtém 1,5 volts. Em seguida, insere essa pilha num circuito elétrico e refaz essa medida, obtendo 1,2 volts. Essa diferença na medida da diferença de potencial nos terminais da pilha se deve à energia dissipada no

- interior da pilha, equivalente a 20% da energia total que essa pilha poderia fornecer.
- circuito externo, equivalente a 20% da energia total que essa pilha poderia fornecer.
- interior da pilha, equivalente a 30% da energia total que essa pilha poderia fornecer.
- circuito externo, equivalente a 30% da energia total que essa pilha poderia fornecer.
- interior da pilha e no circuito externo, equivalente a 12% da energia total que essa pilha poderia fornecer.

25) (Mack-1996) Duas baterias têm mesma força

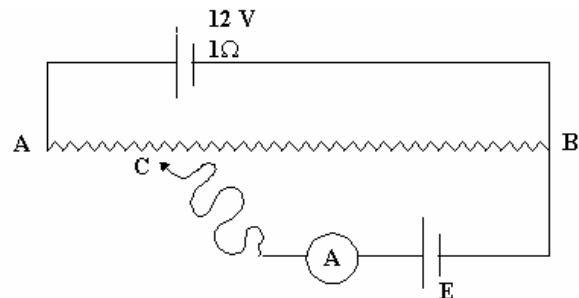
eletromotriz ($\mathcal{E}_1 = \mathcal{E}_2$) e resistências internas respectivamente iguais a r_1 e r_2 . Elas são ligadas em série a um resistor externo de resistência R . O valor de R que tornará nula a diferença de potencial entre os terminais da primeira bateria será igual a:



- $r_1 + r_2$
- $r_1 - r_2$
- $r_2 - r_1$
- $r_1 + r_2/2$
- $r_1 - r_2/2$

26) (UFMT-1996) Ao adquirir um gerador, você observa na sua plaqueta de especificação a seguinte inscrição: Potência máxima igual a 300 W e corrente de curto circuito igual a 20 A. Qual é o valor da f.e.m. desse gerador?

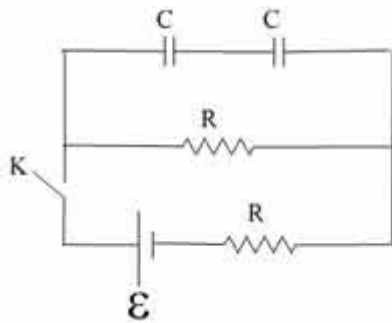
27) (UFRJ-1996) A figura ilustra o dispositivo usado para medir a força eletromotriz de um gerador. Nele, um gerador de força eletromotriz igual a 12 V e resistência interna igual a 1Ω é ligado a um fio condutor ôhmico AB, de comprimento L , seção uniforme, e resistência total $R_{AB} = 5\Omega$.



O pólo negativo do gerador, de força eletromotriz \mathcal{E} desconhecida, é ligado à extremidade B do condutor. Em série com esse gerador há um amperímetro ideal. A extremidade C pode ser ligada a qualquer ponto do condutor entre as extremidades A e B. Por tentativas, verifica-se que quando a extremidade C é colocada a uma distância $L/4$ de A, a intensidade da corrente que passa pelo amperímetro torna-se nula. Calcule a força eletromotriz \mathcal{E} .

28) (UFMS-2003) O circuito ao lado apresenta capacitores de capacitância C , inicialmente descarregados, e resistores de resistência R . A força

eletromotriz do circuito é \mathcal{E} e a chave K está inicialmente aberta. Assinale a(s) alternativa(s) correta(s).



(001) No instante em que se fecha a chave, é nula a intensidade de corrente no resistor imediatamente abaixo dos capacitores.

(002) Depois de muito tempo que a chave foi fechada, com os capacitores totalmente carregados, a ddp em cada resistor será igual a $\mathcal{E}/2$.

(004) Depois de muito tempo que a chave foi fechada, com os capacitores totalmente carregados, a carga armazenada em cada capacitor será igual a $C\mathcal{E}/4$.

(008) Depois de muito tempo que a chave foi fechada, com os capacitores totalmente carregados, a intensidade de corrente nos resistores será igual a \mathcal{E}/R .

(016) No instante em que se fecha a chave, a potência total dissipada nos resistores é igual a $\mathcal{E}^2/2R$.

Gabarito

1) Alternativa: A

2) Alternativa: D

3) Alternativa: B

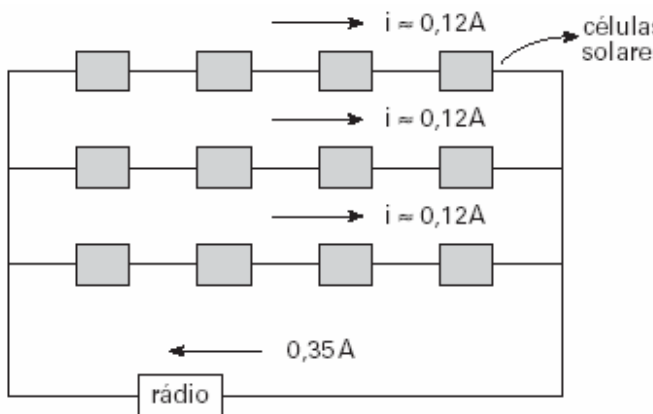
4) a) $R = 5 \Omega$

b) $U = 0,5 \text{ V}$

5) Alternativa: B

6) Alternativa: D

7) Dentre algumas possibilidades, esta é uma delas:



8) a) $U = 12 \text{ V}$

b) $R = 0,1 \Omega$ e $r = 0,02 \Omega$

9) Alternativa: A

10) Alternativa: B

11) Alternativa: A

12) Alternativa: B

13) Alternativa: E

14) Alternativa: E

15) $\square = 18 \text{ V}$

16) $r = 0,075 \Omega$

17) $r = 5 \Omega$

18) Alternativa: C

19) Alternativa: A

20) a) $P = 3 \text{ W}$

b) não ocorre, pois a pilha não é um gerador perfeito, ou seja, a pilha possui resistência interna.

21) a) Quando a corrente é nula a resistência externa é infinita e a voltagem é exatamente igual à fem \mathcal{E} , ou seja, $\mathcal{E} = 1,5 \text{ V}$. Quando a corrente no circuito é $1,0 \text{ A}$ a queda no potencial é $1,2 \text{ V}$.

Usando a equação $\mathcal{E} - V = r_i I$, obtemos a resistência interna:

$$r_i = \frac{1,5 - 1,2}{1,0} = 0,30 \Omega$$

b) Visto que $V = RI$, podemos escrever a equação acima na forma $\mathcal{E} = (R + r_i)I$. A corrente é, então,

$$I = \frac{1,5}{1,7 + 0,3} = 0,75 \text{ A}$$

22) Alternativa: E

23) Alternativa: A

24) Alternativa: A

25) Alternativa: B

26) $E = 60 \text{ V}$

27) $E = 7,5 \text{ V}$

28) Resposta: 7

001 V

002 V

004 V